

Deckblatt zu Schaltplansatz / headpage to wire diagram set

Dieser Schaltplansatz gehört zu einem Klimasystem  
This set belongs to clima system

**TYPE: AC 310-350 ; R=1M,1E,2E ; G=2S,S ; F=0,S ; 24V DC**

Schaltplannummer: 65,01,28,003-03-3  
No. of diagram

Druckdatum : 19.06.01 09:33  
printed

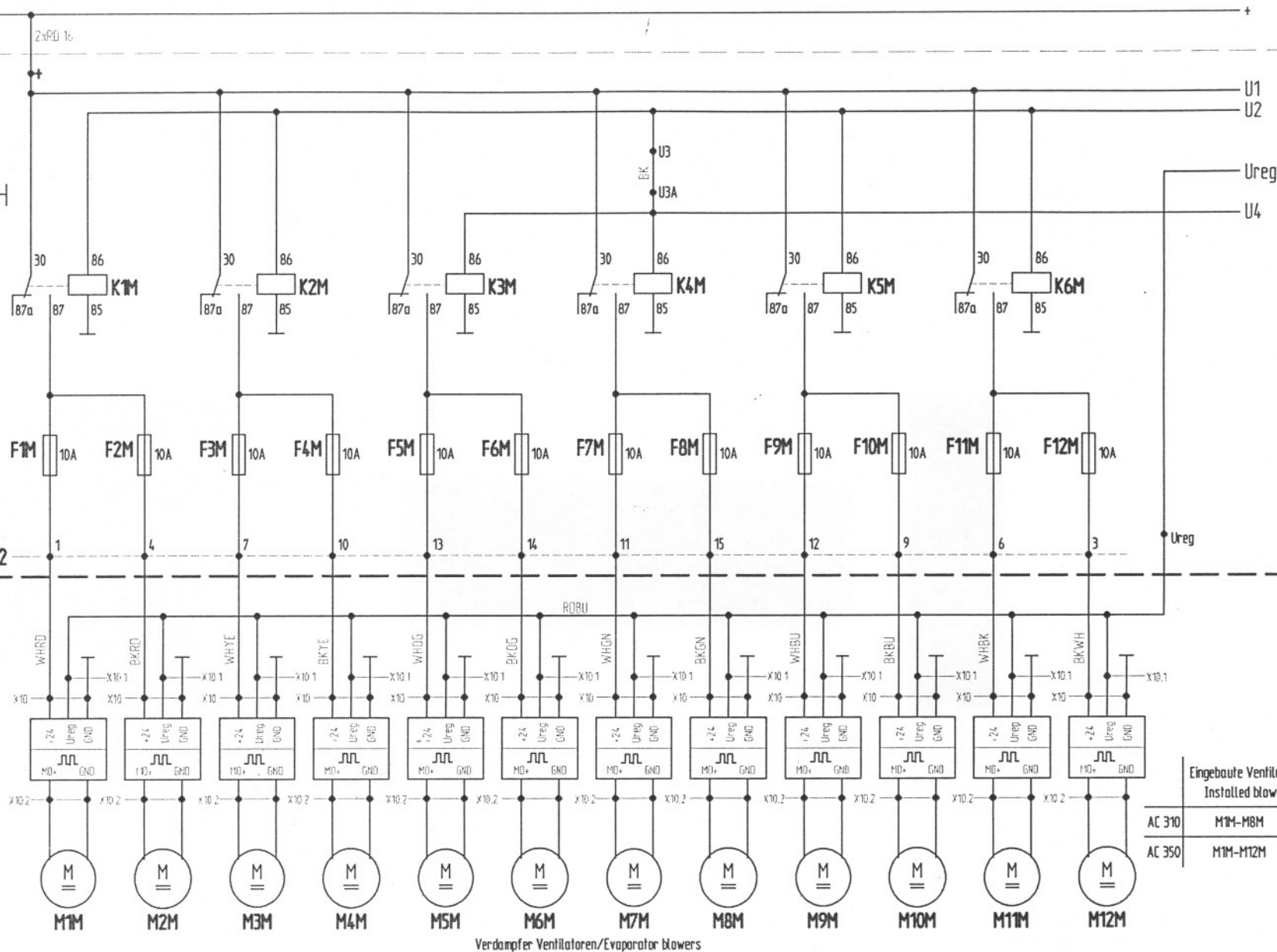
Diese Schaltpläne dienen nur zur Information und unterliegen keinem automatischem Änderungsdienst.

These wire diagrams are only for information use and are not subject of automaticly change service.

Für diese Zeichnung behalten wir uns alle Urheberrechte vor.  
Sie darf weder ganz noch teilweise (bitweise) zugänglich gemacht werden (DIN 34 beachten).

FOM Siehe Blatt 7 &  
See page 7 &

Battery 24V



Eingebaute Ventilatoren Installed blowers	
AC 310	M1M-M8M
AC 350	M1M-M12M

03	Sich. Verfl. 15A	19.06.01	Pol	Datum	20.04.1994
02	Anstl MV-Flüssigkeit	04.11.97	Sp	Bearb	Spiegler
01	MV-Flüssigkeit	20.11.96	Sp	Gepr	Polkowski
Zustand	Änderung	Datum	Name	Norm	
				Ers. d	Ers. f 65.01.28.003-02-3

R=1M,1ES,2ES; G=2; G=S

**SUTRAK**  
TRANSPORTKÄLTE GmbH  
D-71272 Renningen

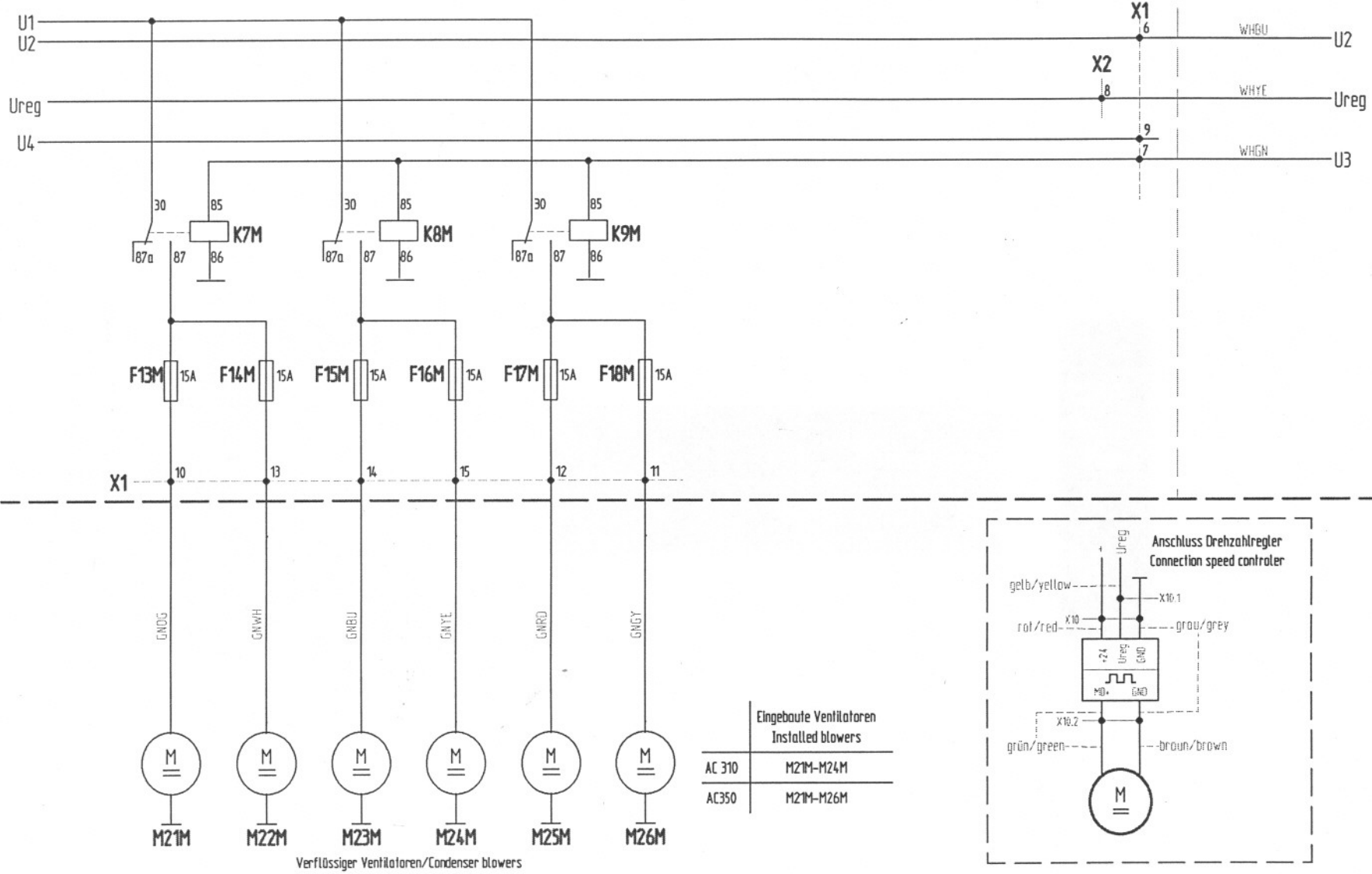
Schaltplan AC 310/350  
Wiring diagram AC 310/350

Tr.98322

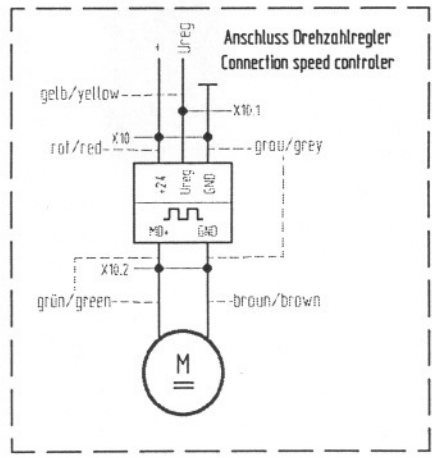
65.01.28.003-03-3

Blatt 1  
von 8 Bl.

Für diese Zeichnung betrachten wir uns alle Urheberrechte vor.  
Sie darf weder ganz noch teilweise Dritten zugänglich gemacht werden. (DIN 34 beachten).



Eingebaute Ventilatoren Installed blowers	
AC 310	M21M-M24M
AC350	M21M-M26M



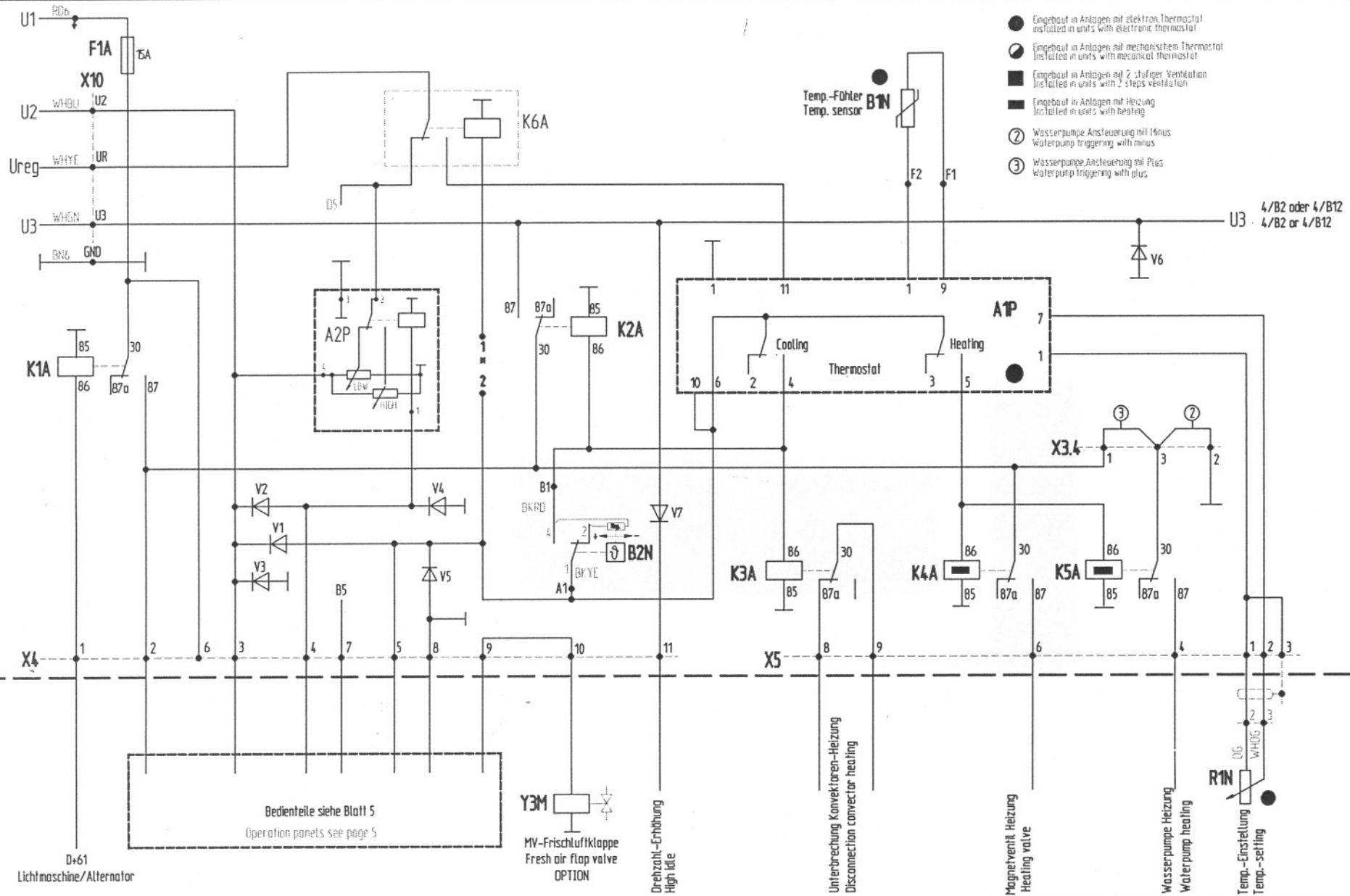
Zustand	Anderung	Datum	Name	Gepr.	Norm	Ers. d	Ers. f

**SUTRAK**  
TRANSPORTKÄLTE GmbH  
D-71272 Remmingen

65.01.28.003-03-3

Blatt 2  
von 8 Bl.

Für diese Zeichnung behalten wir uns alle Urheberrechte vor.  
Sie darf weder ganz noch teilweise Dritten zugänglich gemacht werden (DIN 34 beachten).



- Eingebaut in Anlagen mit elektron. Thermostat  
installed in units with electronic thermostat
- Eingebaut in Anlagen mit mechanischem Thermostat  
installed in units with mechanical thermostat
- Eingebaut in Anlagen mit 2-stufiger Ventilation  
installed in units with 2 steps ventilation
- Eingebaut in Anlagen mit Heizung  
installed in units with heating
- ② Wasserpumpe Ansteuerung mit Minus  
Waterpump triggering with minus
- ③ Wasserpumpe Ansteuerung mit Plus  
Waterpump triggering with plus

Bedienteile siehe Blatt 5  
Operation panels see page 5

D+61  
Lichtmaschine/Alternator

Y3M  
MV-Frischluffklappe  
Fresh air flap valve  
OPTION

Drehzahl-Erhöhung  
High idle

Unterbrechung Konvektoren-Heizung  
Disconnection convecter heating

Magnetventil Heizung  
Heating valve

Wasserpumpe Heizung  
Waterpump heating

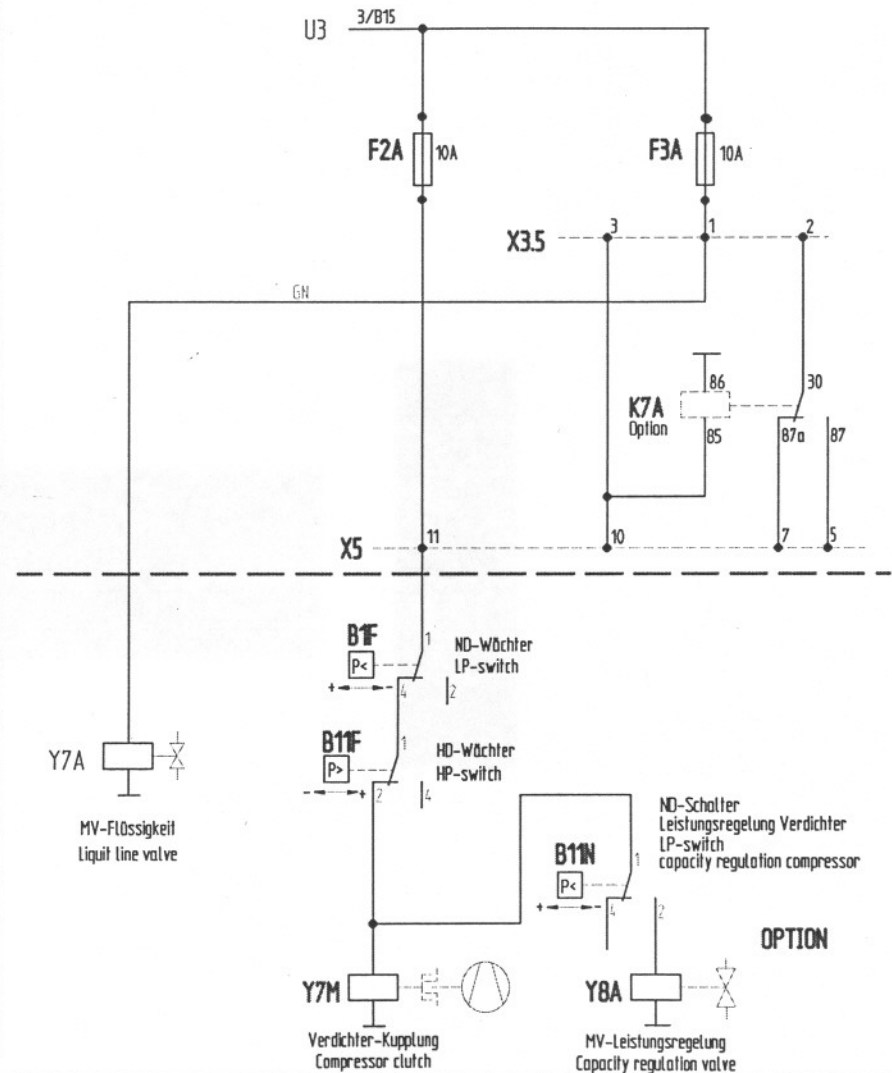
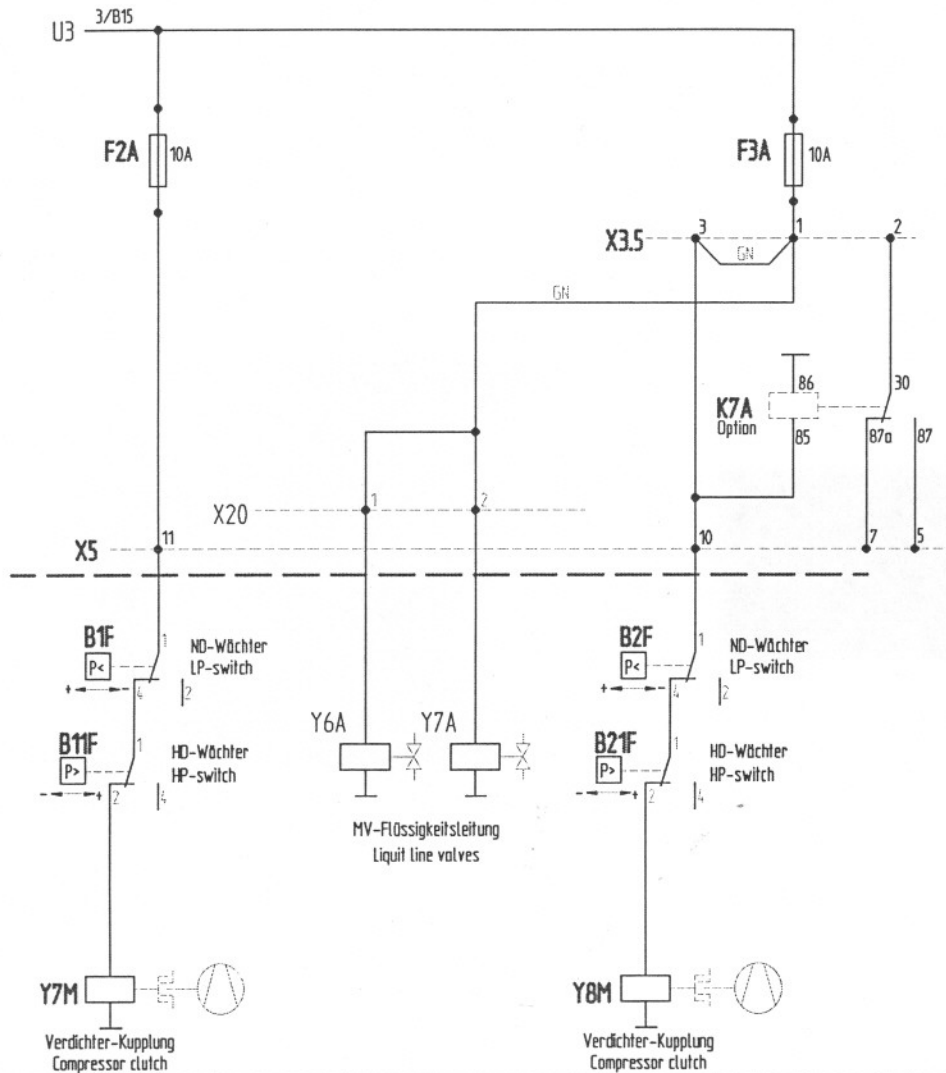
R1N  
Temp.-Einstellung  
Temp.-setting

Zustand		Änderung		Datum		Name		Norm		Ers. d		Ers. f		 TRANSPORTKALTE GmbH D-71272 Renningen		65.01.28.003-03-3		Blatt 3 von 8 Bl.	
1	2	3	4	5	6	7	8	9	10	11	12	13	14	15	16	17	18	19	20

Anlage mit 2 Verdichtern  
Unit with 2 compressors

Anlage mit 1 Verdichter  
Unit with 1 compressor

Für diese Zeichnung behalten wir uns alle Urheberrechte vor.  
Sie darf weder ganz noch teilweise Dritten zugänglich gemacht werden (DIN 34 beachten).



Zustand	Änderung	Datum	Name	Norm	Ers. d	Ers. f

**SUTRAK**  
TRANSPORTKÄLTE GmbH  
D-71272 Renningen

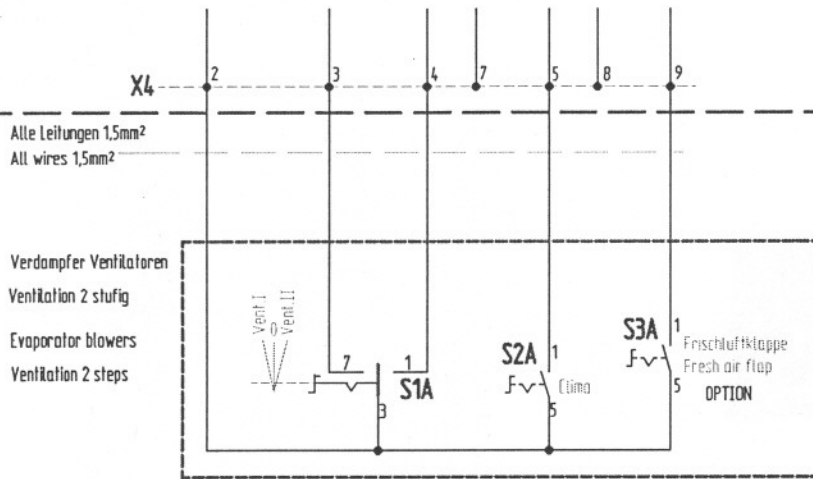
65.01.28.003-03-3

Blatt 4  
von 8 Bl.

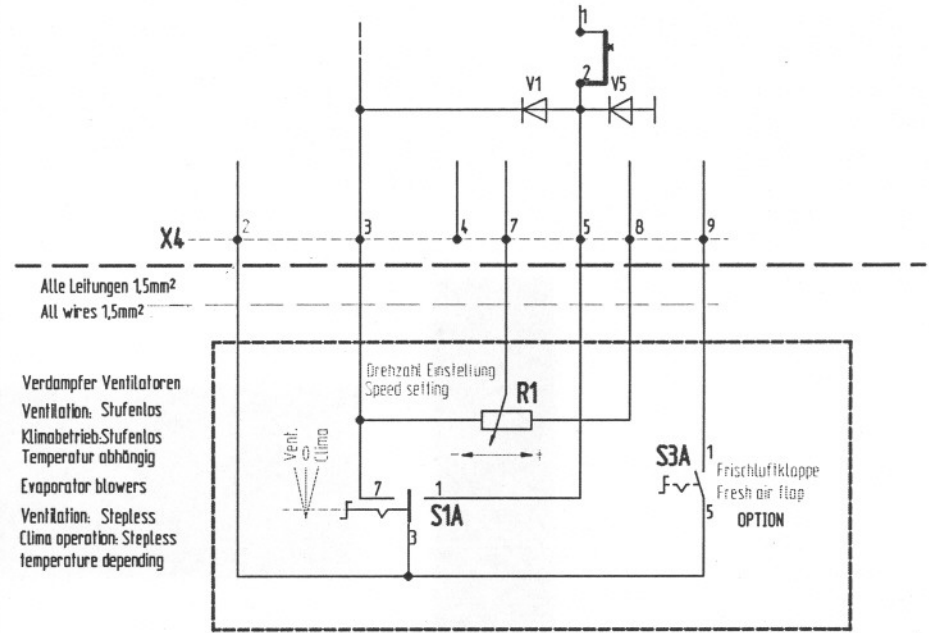
Für diese Zeichnung genießen wir uns alle Urheberrechte vor.  
Sie darf weder ganz noch teilweise Dritten zugänglich gemacht werden. (DIN 34 beachten).

### Steuertafel/Control panel

### Steuertafel/Control panel



Version A



Version B

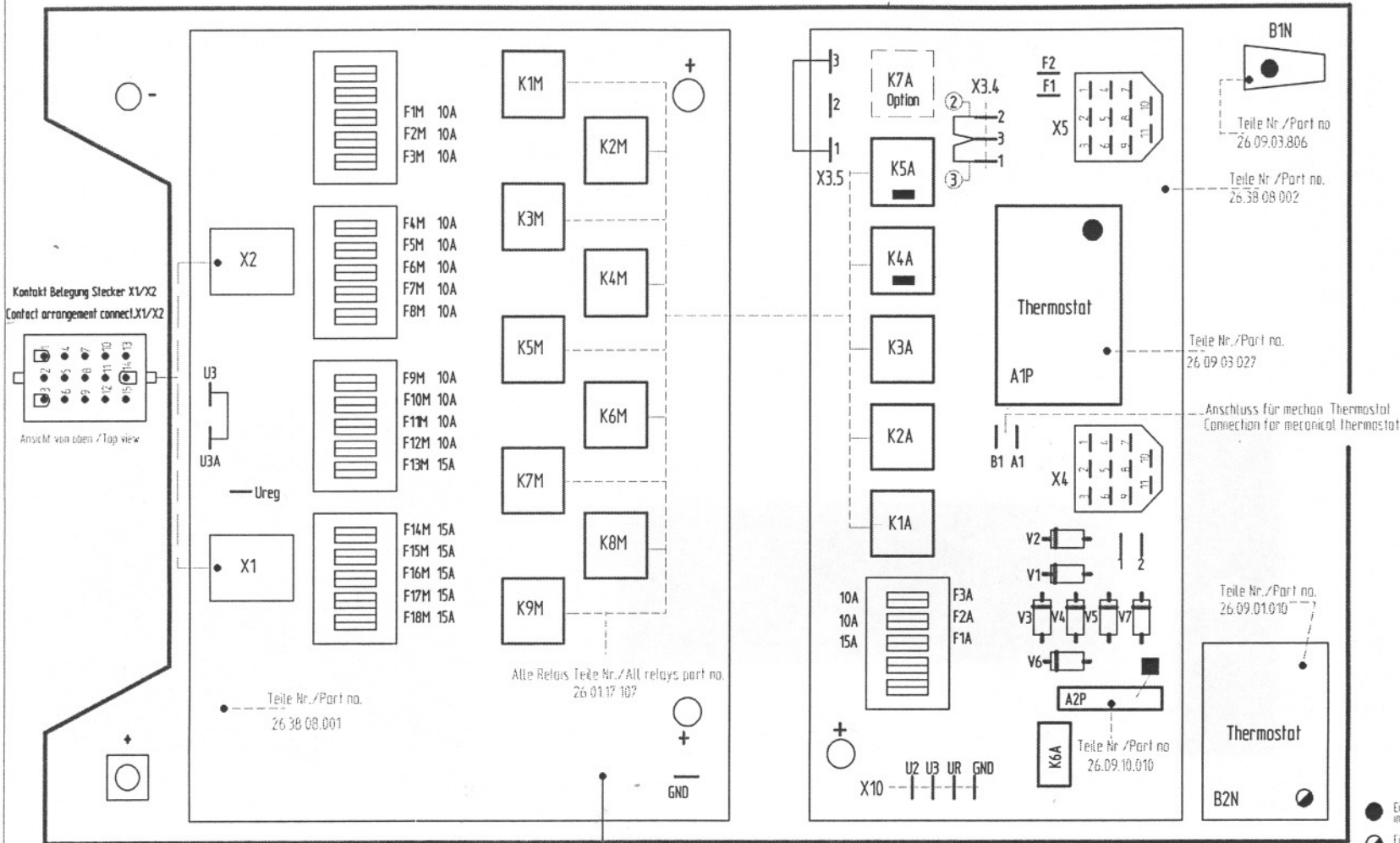
Zustand	Änderung	Datum	Name	Datum	Name

Bedienteile Operation panels	
Ers. d	Ers. f

**SUTRAK**  
TRANSPORTKÄLTE GmbH  
D-71272 Renningen

65.01.28.003-03-3		B Blatt 5 von 8 Bl.
-------------------	--	------------------------

Für diese Zeichnung behalten wir uns alle Urheberrechte vor.  
Sie darf weder ganz noch teilweise Dritten zugänglich gemacht werden. DIN 34 beachten.



- Eingebaut in Anlagen mit elektronischem Thermostat  
Installed in units with electronic thermostat
- ◐ Eingebaut in Anlagen mit mechanischem Thermostat  
Installed in units with mechanical thermostat
- Eingebaut in Anlagen mit 2-stufiger Ventilation  
Installed in units with 2 steps ventilation
- Eingebaut in Anlagen mit Heizung  
Installed in units with heating
- ② Wasserpumpe Ansteuerung mit Minus  
Water pump triggering with minus
- ③ Wasserpumpe Ansteuerung mit Plus  
Water pump triggering with plus

Typ	Relais f. Verdampfergebläse Relays for evaporator blowers	Relais f. Verflüssigergebläse Relays for condenser blowers	Bestückung Relaisplatte Fitting relays plate
AC 310	K1M-K4M	K7M, K8M	
AC 350	K1M-K6M	K7M-K9M	

Zustand	Änderung	Datum	Name	Norm.	Ers. d	Ers. f

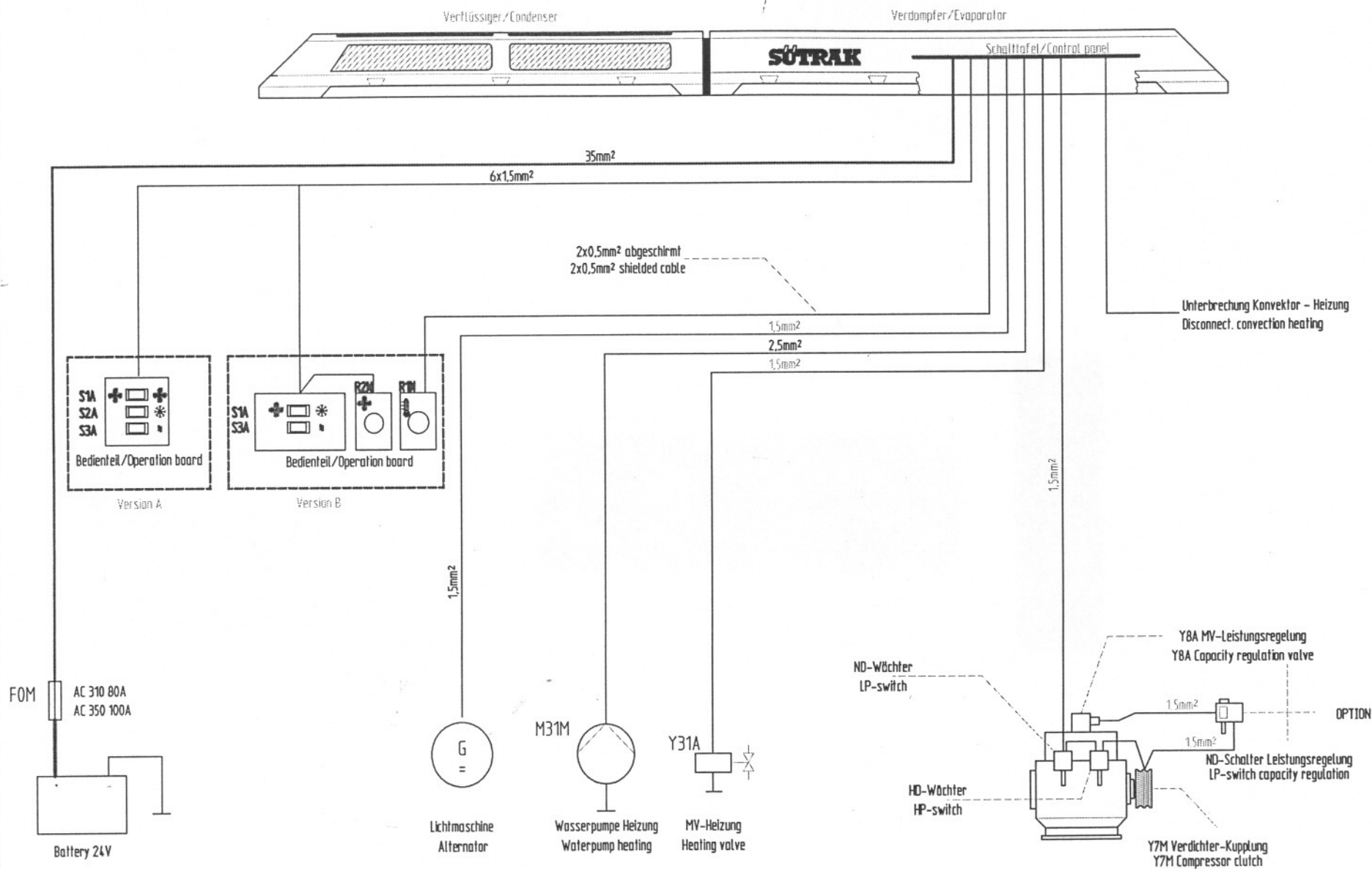
Bestückung Schalttafel  
Fitting control panel

**SUTRAK**  
TRANSPORTKÄLTE GmbH  
D-71272 Renningen

65.01.28.003-03-3

Blatt 6  
von 8 Bl.

Für diese Zeichnung behalten wir uns alle Urheberrechte vor.  
Sie darf weder ganz noch teilweise Dritten zugänglich gemacht werden. (DIN 34 beachten).



Zustand	Änderung	Datum	Name	Norm

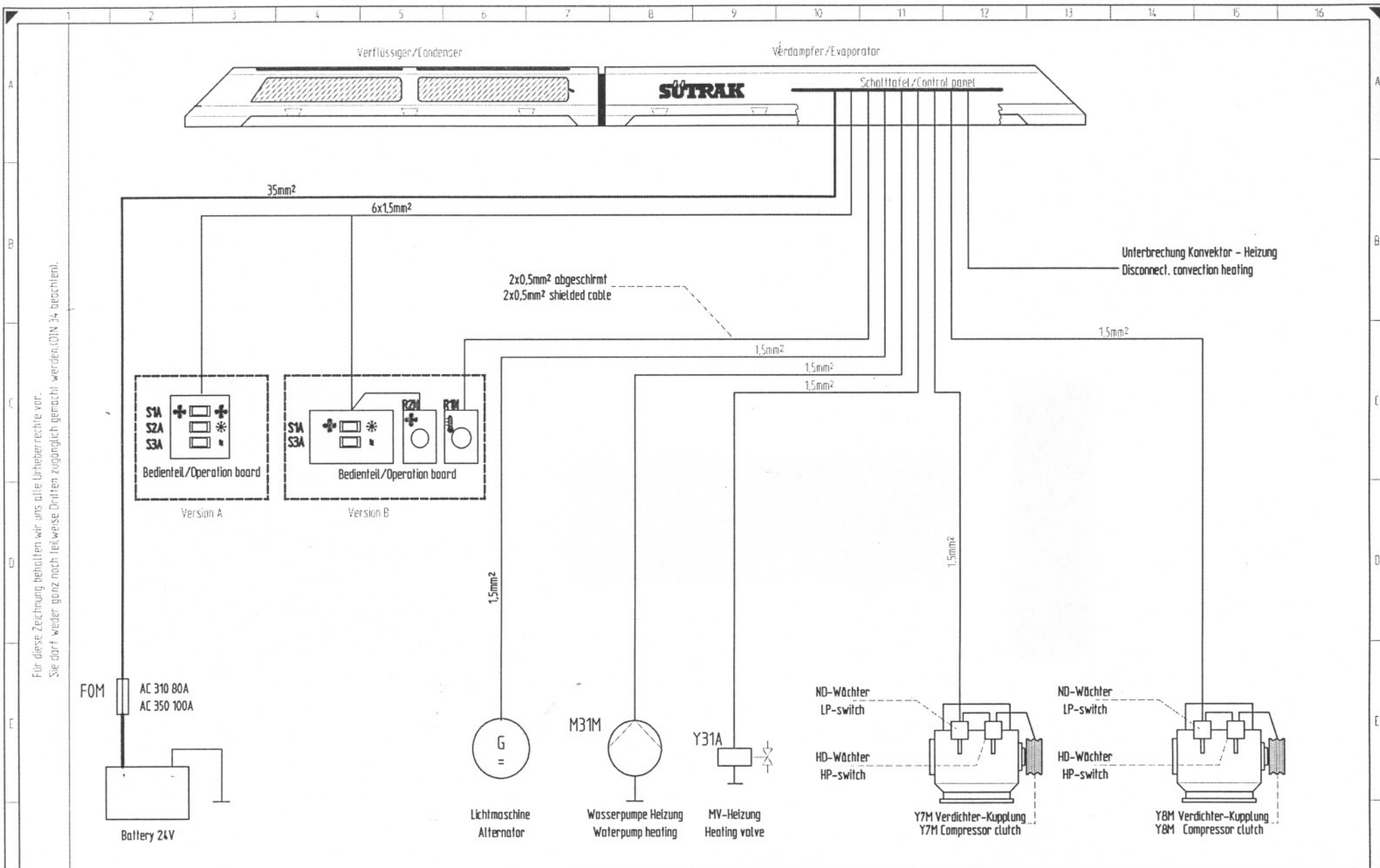
Verdrahtungsplan 1 Kreis Anlage  
Wiring diagram 1 refrigeration circuit

**SUTRAK**  
TRANSPORTKÄLTE GmbH  
D-71272 Renningen

65.01.28.003-03-3

Blatt 7  
von 8 Bl.





Für diese Zeichnung behalten wir uns alle Urheberrechte vor. Sie darf weder ganz noch teilweise Dritten zugänglich gemacht werden (DIN 34 beachten).

Verdrahtungsplan 2 Kreis Anlage  
Wiring diagram 2 refrigeration circuits

**SUTRAK**  
TRANSPORTKÄLTE GmbH  
D-71272 Renningen

65.01.28.003-03-3

Blatt B  
von 6 Bl.

Zustand	Änderung	Datum	Name	Datum	Bearb	Gepr

Ers. d	Ers. f