

AC 310 / 350

Gen. 2

Ersatzteil-Katalog
Spare Parts Manual
Catalogue Pièces de Rechange

36,25,15,114-00

Rev. 06.2012



Bestellung von Ersatzteilen

Procedure of ordering Spare Parts

Procédure de Commande Pièce de Rechange

Einleitung

Im vorliegenden Ersatzteilkatalog sind sämtliche von Eberspächer Sütrak erhältlichen Ersatzteile für die entsprechende Klimaanlage zu-sammengefasst.

Mengenangaben beziehen sich, falls vorhanden, auf die Stückzahl pro Anlage.

Hinweise des Herstellers

Bei Reparaturarbeiten nur die Eberspächer Sütrak Originalersatzteile verwenden. Falls Nicht-Originalteile, die von Eberspächer Sütrak weder geprüft noch zugelassen sind, benutzt werden, so können hierdurch die Sicherheit und der ungestörte Betrieb ernsthaft in Frage gestellt werden. Die Ausstattung kann in diesem Fall ihre Garantie verlieren oder nicht mehr mit den Zulassungsnormen der zulässigen Stellen konform sein. Die vorliegende Anleitung gilt für die Standardmodelle. Sollten bestimmte Teile nicht in der Liste enthalten sein, wenden Sie sich bitte an die unten stehende Adresse.

Introduction

This spare parts manual contains all the spare parts used by Eberspächer Sütrak in this unit. The column quantity shows how many times you will find each piece in one unit.

Manufacturer information

In the event of repair, only use original Eberspächer Sütrak parts. The use of "non original" parts which have not been tested and approved by Eberspächer Sütrak can lead to serious risk for the safety and correct operation of the unit; in certain cases the equipment may no longer be covered by the warranty or comply with the approval standards of the requisite authorities.

This manual shows standard models. For any options that do not figure in the manual, please contact us.

Introduction

Ce catalogue contient toutes les informations concernant les pièces de rechange Eberspächer Sütrak disponi-bles pour ce type de climatiseur. La colonne quantité indique le nom-bre de pièces d'un certain type se trouvant dans le climatiseur.

Informations constructeur

En cas de réparation, utiliser uniquement des pièces d'origine Eberspächer Sütrak. L'utilisation de pièces non testées et approuvées par Eberspächer Sütrak peut conduire à de sérieux problèmes de sécurité et de fonctionnement du groupe d'air conditionné. Dans certain cas l'équipement peut perdre sa garantie ou son approbation auprès des services autorisés.

Ce manuel est valable pour les modèles standards. Si la pièce recherchée ne figure pas dans le manuel, veuillez nous contacter à l'adresse suivante.

Eberspächer Sütrak GmbH & Co KG

Heinkelstr. 5, 71272 Renningen / Germany

Tel: 00 49 (0)7159 923-0, Fax: 00 49 (0)7159 923-269

eMail: parts.suetrak@eberspaecher.com

service.suetrak@eberspaecher.com

...oder wenden Sie sich an Ihren nächsten Eberspächer Sütrak Händler.

Um eine schnelle und richtige Lieferung von Ersatzteilen zu gewährleisten, benötigen wir folgende Informationen:

1. Ihre genaue Anschrift.
2. Gewünschte Versandart: z.B. Post, Luftfracht, Express, usw.
3. Genaue Bezeichnung der Anlage mit Baujahr. (Seriennummer)
4. Stückzahl und Ersatzteilnummer der gewünschten Teile.

... or contact your local Eberspächer Sütrak distributor.

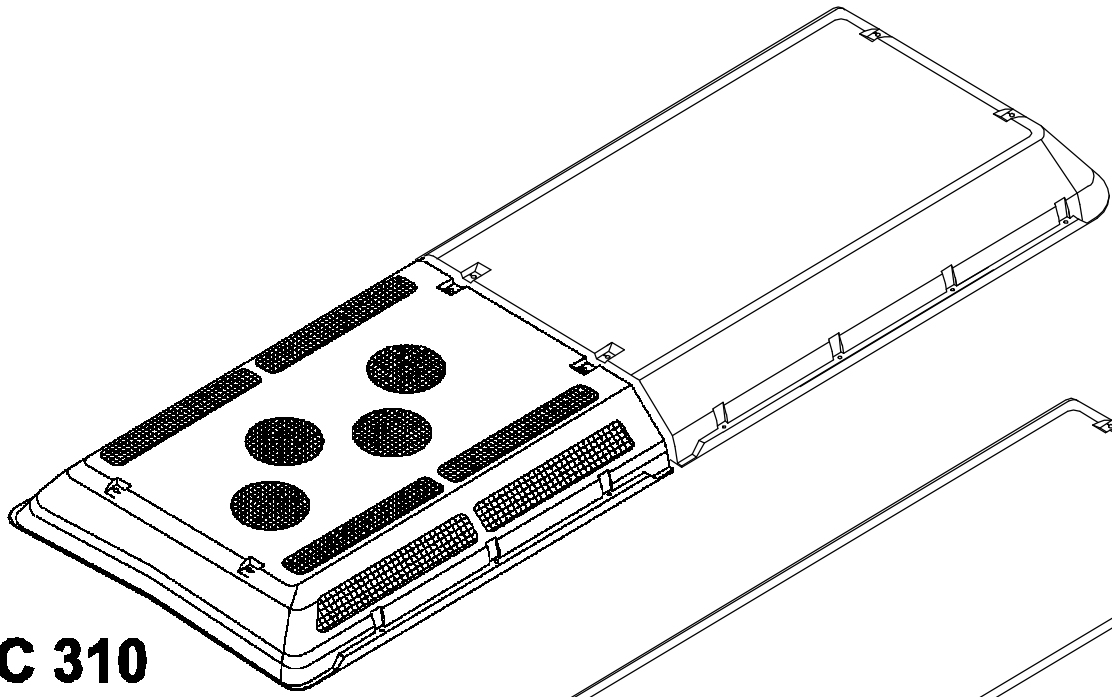
You require a prompt and correct supply. In order to comply with this demand, we need to have the following information:

1. Your exact address.
2. Requested kind of dispatch. For example, surface mail, air mail, air fright, etc.
3. Exact type of unit and year of construction. (serial number)
4. Quantity and code number of the required spare parts.

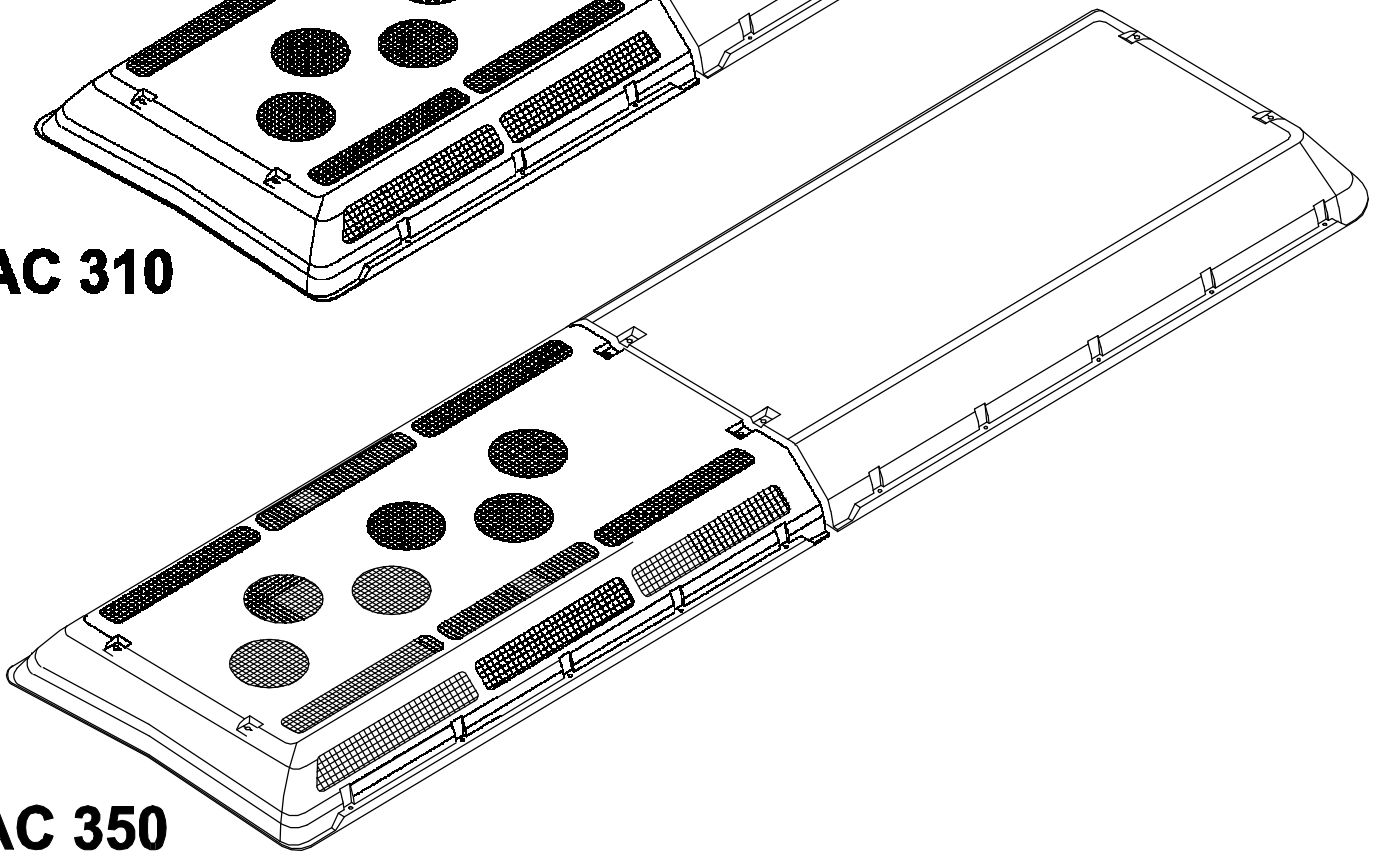
... ou contacter votre distributeur local Eberspächer Sütrak.

Pour garantir une livraison rapide et correcte, nous avons besoin des informations suivantes:

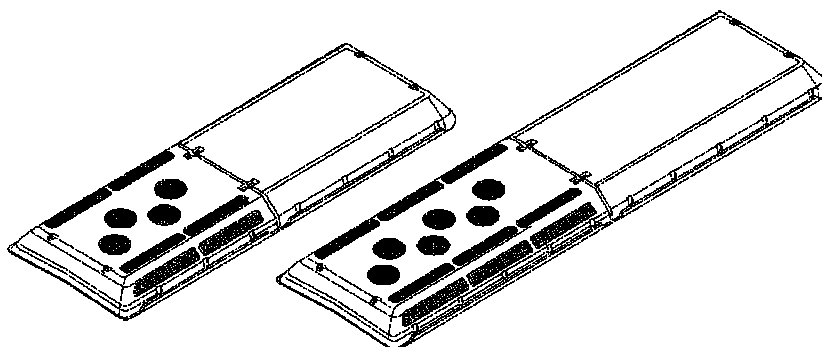
1. Votre adresse exacte.
2. Le mode d'expédition souhaité. Par exemple, par poste, express, poste aérienne, etc.
3. Des indications précises concernant l'unité de climatisation. (numéro de série)
4. Le numéro de référence et la quantité de pièces.



AC 310



AC 350



D

Abdeckhauben	7
Kältetechnische Einzelteile 1-Kreis	8
Kondensator mit sep. Sammelflasche	11
Kältetechnische Einzelteile 2-Kreis	12
Verdampfergebläse – Kondensatorlüfter - 24VDC	16
Verdampfergebläse – Kollektorlos – 24VDC	17
Verd.gebläse – Kond.lüfter – LowNoise 12/24VDC	18
Warmwasserheizung	19
Umluft – Frischluftklappe	20
Umluft – Frischluftklappe (elektrisch)	21
Pneumatikteile Umluft – Frischluftklappe	22
Tauwasserleitungen	23
Elektrisches Bedienteil KL-1	24
Elektrische Steuerungsteile (Wabco)	25
Elektrische Steuerungs- und Bedienteile	26

GB

Covers	7
Components Cooling System 1-Circuit	8
Condenser with separate receiver bottle	11
Components Cooling System 2-Circuit	12
Evaporator blower – Condenser Fan - 24VDC	16
Evaporator blower – Brushless – 24VDC	17
Evaporator blower – Condenser Fan – LowNoise 12/24VDC	18
Hot Water Heating	19
Return Air – Fresh Air Flap	20
Return Air – Fresh Air Flap (electric)	21
Pneumatic Parts Return Air – Fresh Air Flap	22
Water Lines	23
Electric Operating Parts KL-1	24
Electric Control Parts (Wabco)	25
Electric Operating and Control Parts	26

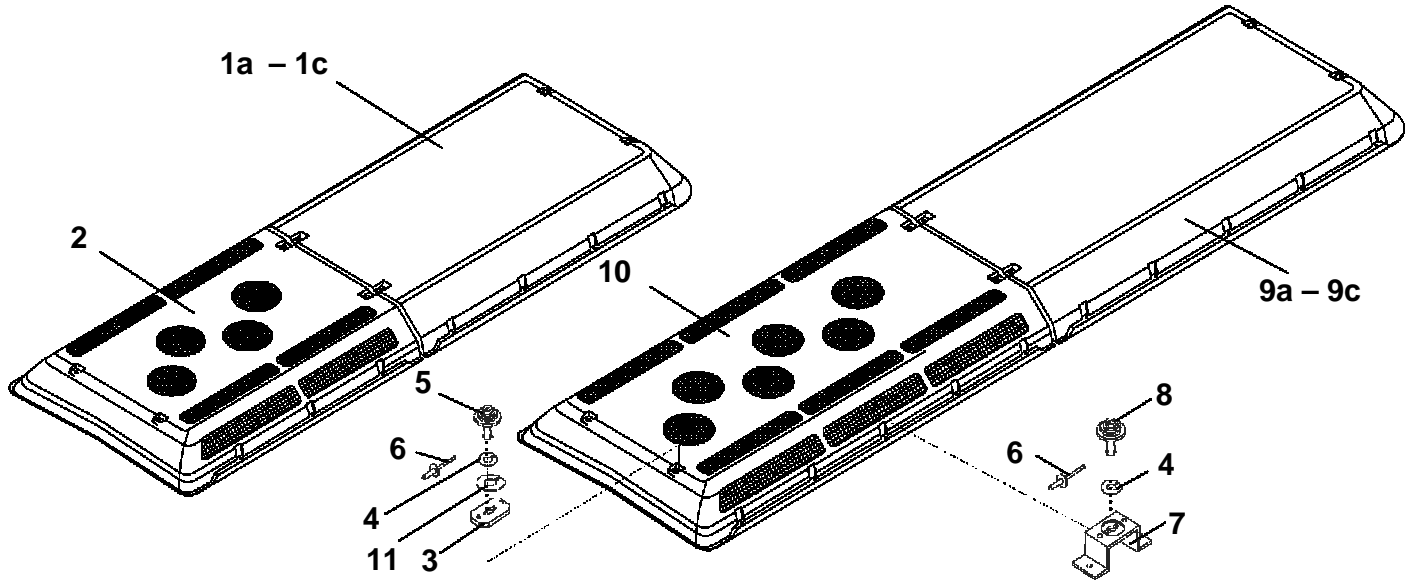
F

Capots	7
Composants frigorifiques 1-Circuit	8
Condenseur avec reservoir séparé	11
Composants frigorifiques 2-Circuit	12
Ventilateur d'évaporateur et de condenseur - 24VDC	16
Ventilateur d'évaporateur – Collecteurs – 24VDC	17
Ventilateur d'évap. et de condenseur – LowNoise 12/24VDC	18
Chauffage à eau chaude	19
Volet d'air de circulation – Air frais	20
Volet d'air de circulation – Air frais (électrique)	21
Eléments pneumatiques - Volet d'air de circulation	22
Tuyaux d'Écoulements	23
Composants de commande KL-1	24
Tableau de Commande (Wabco)	25
Composants électriques de commande	26

Abdeckhauben

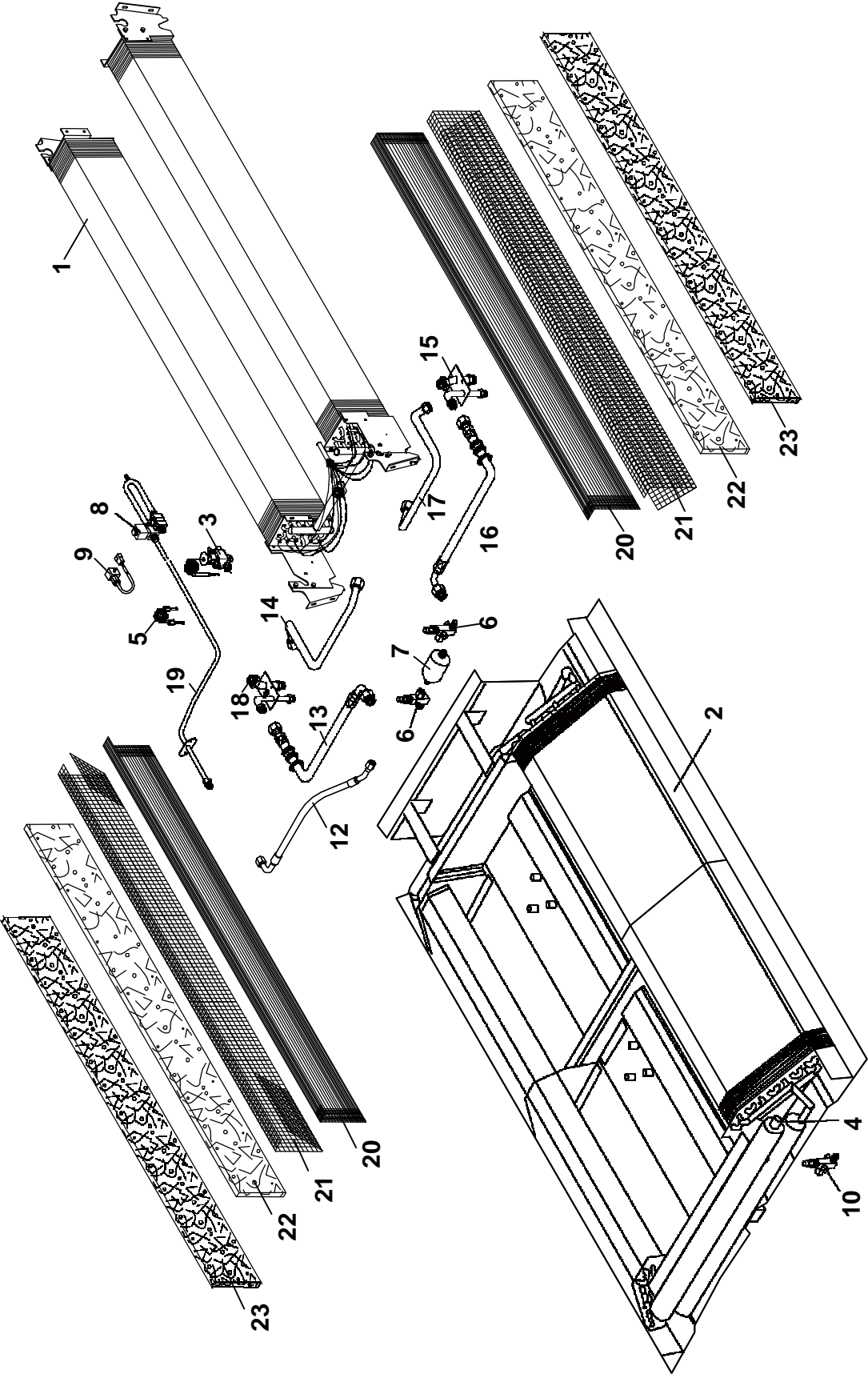
Covers

Capots



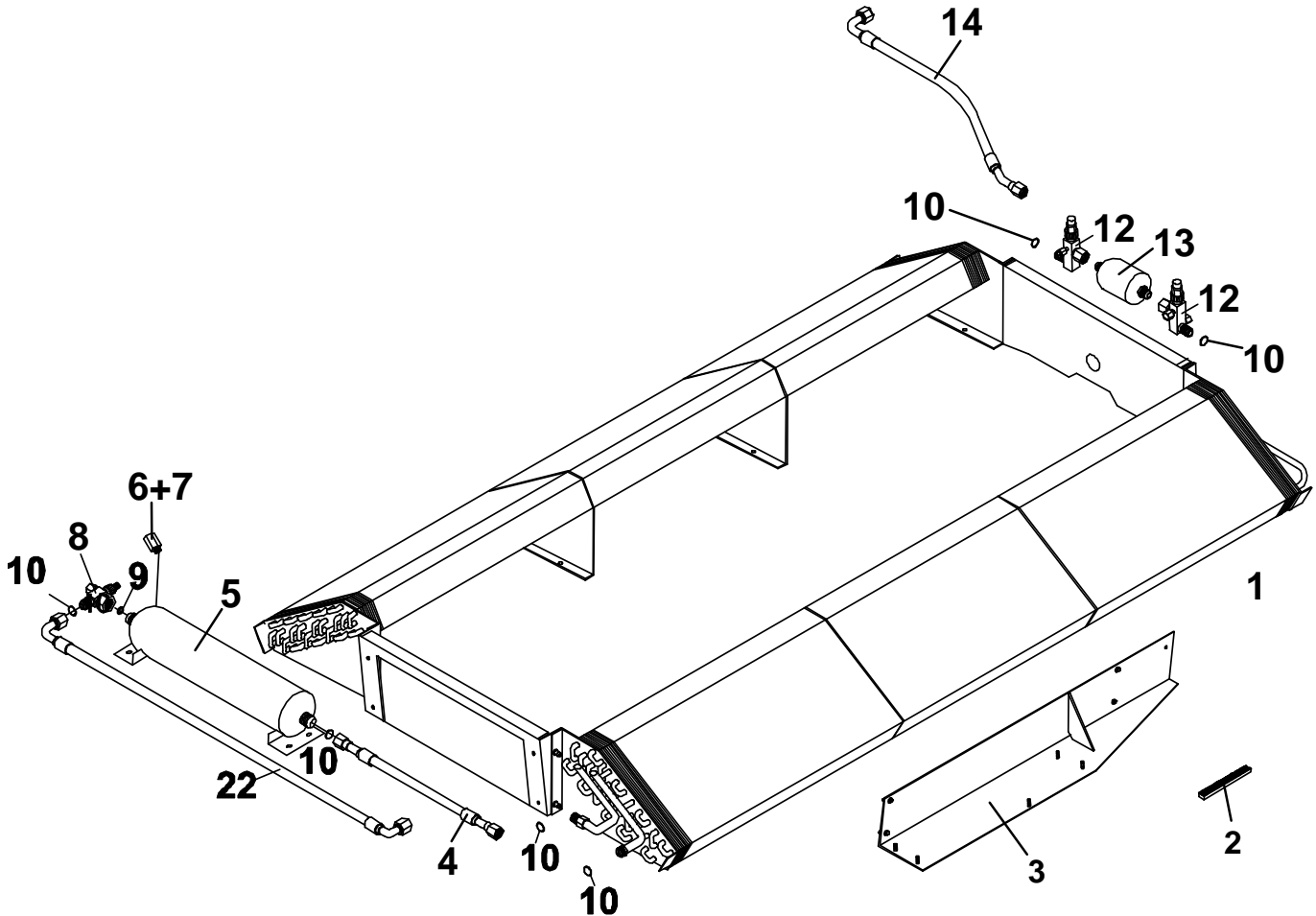
Pos.	Bezeichnung	Description	Description	Bestell-Nr. Ordering No. No, Référence	Menge Quantity Quantité
1a	Verdampferabdeckung V310	Evaporator cover V310	Capot évaporateur V310	Auf Anfrage Upon demand Sur demande	1
1b	Isolierung Verdampferdeckel V310	Insulation Cover V310	Isolation capot V310	15,03,01,703	1
1c	Isolierband V310	Insulation Tape V310	Isolation tape V310	15,03,01,926	2
2	Kondensatorabdeckung K310	Condenser cover K310	Capot de conenseur K310	Auf Anfrage Upon demand Sur demande	1
3	Verschlussunterteil	Base lock	Embase	32,24,01,010	
4	Haltescheibe	Retaining washer	Rondelle de maintien	32,24,01,076	
5	Verschlussbolzen (mittig)	Locking bolt (central)	Boulon (centraux)	32,24,01,034	
6	Niete	Rivet	Rivet	32,10,10,500	
7	Verschlussunterteil	Base lock	Embase	32,24,01,039	
8	Verschlussbolzen (seitlich)	Locking bolt (side)	Boulon (latéaux)	32,24,01,013	
9a	Verdampferabdeckung V350	Evaporator cover V350	Capot évaporateur V350	Auf Anfrage Upon demand Sur demande	1
9b	Isolierung Verdampferdeckel V310	Insulation Cover V310	Isolation capot V310	15,03,01,709	1
9c	Isolierband V310	Insulation Tape V310	Isolation tape V310	15,03,01,927	2
10	Kondensatorabdeckung K350	Condenser cover K350	Capot de conenseur K350	Auf Anfrage Upon demand Sur demande	1
11	Scheibe	Washer	Rondelle	32,03,03,013	6/10

Kältetechnische Einzelteile 1-Kreis
Components Cooling System 1-Circuit
Composants frigorifiques 1-Circuit



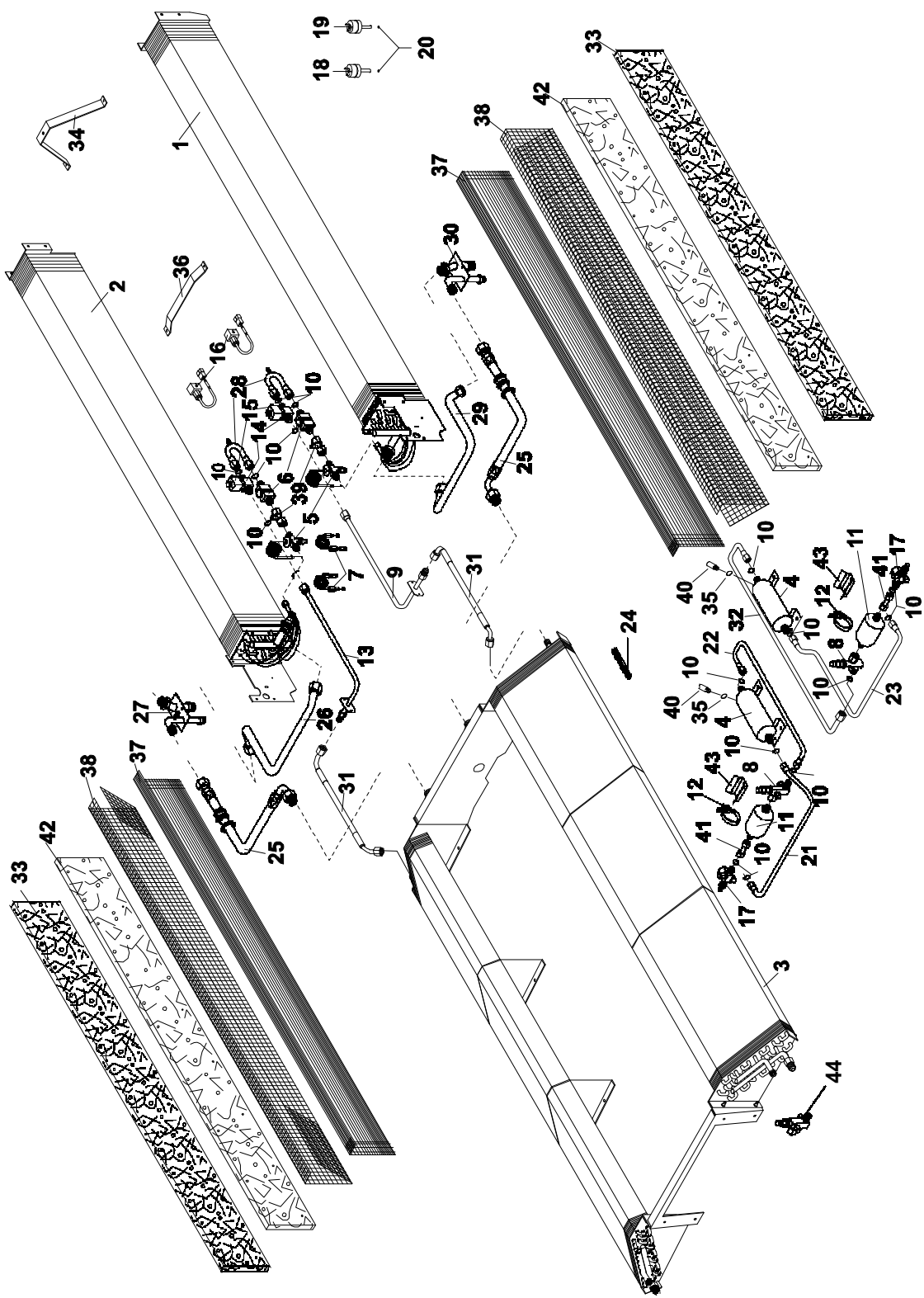
Pos.	Bezeichnung	Description	Description	Bestell-Nr. Ordering No. No, Référence	Menge Quantity Quantité
1	Verd.-paket V310 ORFS	Evaporator coil V310 ORFS	Evaporateur V310 ORFS	75,01,01,183	1
	Verd.-paket V350 ORFS	Evaporator coil V350 ORFS	Evaporateur V350 ORFS	75,01,01,184	1
2	Verflüssiger mit Sammelflasche K310 ohne Bodenblech ORFS	Condenser K310 without baseplate ORFS	Condenseur K310 sans panneau base ORFS	24,02,11,225	1
	Verflüssiger mit Sammelflasche K310 mit Bodenblech ORFS	Condenser K310 with baseplate ORFS	Condenseur K310 avec panneau base ORFS	75,65,04,005	
	Verf. mit Sammelfl. K350 ohne Bodenblech ORFS	Condenser K350 without baseplate ORFS	Condenseur K350 sans panneau base ORFS	24,02,11,224	1
	Verf. mit Sammelfl. K350 mit Bodenblech ORFS	Condenser K350 with baseplate ORFS	Condenseur K350 avec panneau base ORFS	75,65,04,004	1
3	Expansionsventil R134a ORFS ab Januar 2012 (Ersetzt p/n 24,04,01,180)	Expansion Valve R134a ORFS from January 2012 (Replace p/n 24,04,01,180)	Détendeur R134a ORFS de Jan. 2012 (Replacé p/n 24,04,01,180)	14-67001-03	1
	Dichtring ORFS für Expansionsventil ab Oktober 2002	Gasket ORFS for expansion valve from October 2002	Joint ORFS pour Détendeur de Oct. 2002	42-00243-03	1
	Dichtring ORFS für Expansionsventil ab Oktober 2002	Gasket ORFS for expansion valve from October 2002	Joint ORFS pour Détendeur de Oct. 2002	42-00243-11	1
4	Sicherheitsventil klein	Protection Valve small	Soupape de sûreté petit	24,04,02,005	1
5	Ausgleichsleitung	Compensation Line	Conduit de compensation	24,04,75,014	1
6	Eckabsperrventil 7/8"	Shut off valve 7/8"	Vanne liquide manuelle	22,05,15,100	2
	Eckabsperrventil	Shut off valve	Vanne liquide manuelle	22,05,15,310	2
7a	Filtertrockner	Filter drier	Déshydrateur	24,06,01,026	1
	Dichtring für Trockner	Gasket for drier	Joint pour déshydrateur	32,23,26,236	6
7b	Filtertrockner ORFS ab März 2005	Filter drier ORFS from March 2005	Déshydrateur ORFS de Mars 2005	14-00326-05	1
	Dichtring für Trockner ORFS ab März 2005	O-ring for drier ORFS from March 2005	O-Ring pour déshydrateur ORFS de Mars 2005	42-00243-04	2
8	Magnetspule 27V	Magnetic coil 27V	Bobine 27V	22,05,13,013	1
9	Anschlussstecker	Connector	Connecteur	78,07,01,003	1
10	Sicherheitsventil groß	Protection Valve big	Soupape desûreté grand	14-00345-00	1
12	Flüssigkeitsleitung	Liquid line	Ligne du liquide	10,60,22,033	1
13	Druckleitung rechts	Discharge line right	Ligne de refoulement dr.	10,60,21,018	1
14	Saugleitung rechts	Suction line right	Ligne d'aspiration dr.	10,60,01,017	1
15	Anschlusssteil links	Connection left	Raccord gauche	10,60,01,018	1
16	Druckleitung links	Discharge line left	Ligne de refoulement ga.	10,60,21,018	1
17	Saugleitung links	Suction line left	Ligne d'aspiration ga.	10,60,01,019	1
18	Anschlusssteil rechts	Connection right	Raccord droit	10,60,01,016	1
19	Flüssigkeitsleitung ORFS ab Oktober 2003	Liquid line ORFS from October 2003	Ligne du liquide ORFS de Oct. 2002	10,60,03,117	1
20	Filtermatte PPI V310	Filter mat PPI AC310	Filtre PPI AC 310	21,08,07,007	2
	Filtermatte PPI V350	Filter mat PPI AC350	Filtre PPI AC 350	21,08,07,008	2
21	Filterträger V310	Filter carrier V310	Porte Filtre V310	20,08,09,020	2
	Filterträger V350	Filter carrier V350	Porte Filtre V350	20,08,09,021	2
22	Filtermatte hell V310	Filtermat	Filtre	21,08,06,014	2
	Filtermatte hell V350	Filtermat	Filtre	21,08,06,015	2
23	Filtermatte dunkel V310	Filtermat	Filtre	21,08,15,011	2
	Filtermatte dunkel 350	Filtermat	Filtre	21,08,15,012	2

Kondensator mit sep. Sammelflasche
Condenser with separate receiver bottle
Condenseur avec réservoir séparé



Pos.	Bezeichnung	Description	Description	Bestell-Nr. Ordering No. No. Référence	Menge Quantity Quantité
1	Verflüssigerpaket K 310	Condenser Coil K 310	Condenseur K 310	24,02,11,201	1
2	Dichtband	Foam Rubber Tape	Mousse	21,10,01,015	mtr
3	Halteblech	Support Plate	Collier de support	10,55,05,004	1
4	Flüssigkeitsltg. Kondensator z.Sammler	Liquid Line Condenser Coil to Receiver	Ligne liquide Condenseur de Bouteille Liquide	10,60,22,023	1
5	Sammelflasche	Receiver	Bouteille Liquide	10,63,01,010	1
6	Sicherheitsventil klein	Protection Valve small	Soupape de sûreté petit	24,04,02,005	1
7	O-Ring	O-Ring	Anneau O	32,23,05,069	1
8	Eckabsperrventil	Shut off valve	Vanne liquide manuelle	22,05,15,305	1
9	Dichtring	Gasket	Joint	32,23,10,001	1
10	Dichtring	Gasket	Joint	32,23,26,236	6
11	Flüssigkeitsltg. Sammler- Kondensator	Liquid Line Receiver to Condenser Coil	Ligne liquide Bouteille Liquide de Condenseur	10,60,22,033	1
12	Eckabsperrventil	Shut Off Valve	Vanne liquide manuell	22,05,15,100	2
13	Filtertrockner	Filter Drier	Deéshydrateur	24,06,01,026	1
14	Flüssigkeitsltg. z.Exp.ventil	Liquide Lie to Exp.valve	Ligne liquide d.Détendeur	10,60,22,048	1

Kältetechnische Einzelteile 2-Kreis
Components Cooling System 2-Circuit
Composants frigorifiques 2-Circuit





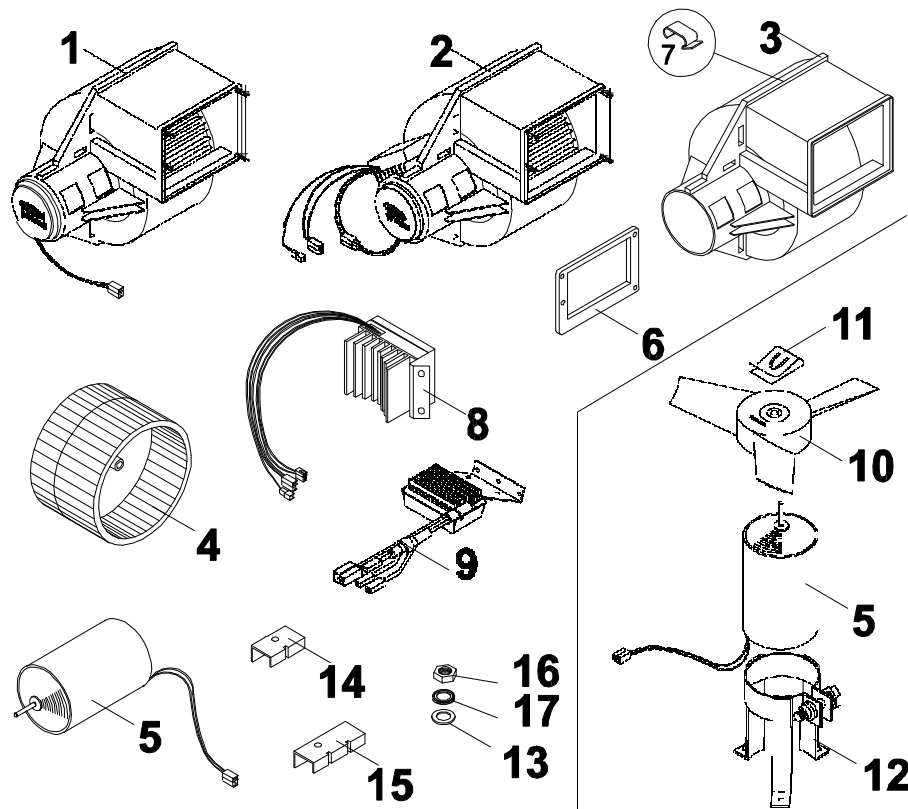
Pos.	Bezeichnung	Description	Description	Bestell-Nr. Ordering No. No, Référence	Menge Quantity Quantité
1	Verdampferpaket V310 l.	Evaporator coil V310 l.	Evaporateur V310 g.	24,03,11,211	1
	Verdampferpaket V350 l.	Evaporator coil V350 l.	Evaporateur V350 g.	24,03,11,222	1
2	Verdampferpaket V310 r.	Evaporator coil V310 r.	Evaporateur V310 d.	24,03,11,212	1
	Verdampferpaket V350 r.	Evaporator coil V350 r.	Evaporateur V350 d.	24,03,11,221	1
3a	Verflüssiger ohne Sammelflasche K 310	Condenser without Receiver K 310	Condenseur avec Bouteille K 310	24,02,11,151	1
3b	Verflüssiger mit Sammelflasche K 310	Condenser with Receiver K 310	Condenseur avec Bouteille Liquide K 310	24,02,11,227	1
	Verflüssiger K 350 bis 11/2006	Condenser K 350 until 11/2006	Condenseur K 350 à 11/2006	24,02,11,161	1
	Verflüssiger K 350 ab 11/2006	Condenser K 350 from 11/2006	Condenseur K 350 de 11/2006	24,01,11,162	1
4	Sammelflasche	Receiver	Bouteille Liquide	10,63,01,010	2
5	Expansionsventil R134a and adapter (3/4"-7/8") and dichtring (Ersetzt p/n 24,04,01,165)	Expansion valve R134a and adapter (3/4"-7/8") and gasket (replace p/n 24,04,01,165)	Détendeur R134a and adaptateur (3/4"-7/8") and joint (Replacé p/n 24,04,01,165)	24,04,01,173 and 24,09,14,007 and 32,23,26,236	2
6	Schraubschauglas	Sight glass	Voyant liquide	24,07,10,018	2
7	Ausgleichsleitung	Compensation line	Conduit de compensation	24,04,75,012	2
8	Eckabsperrventil	Shut off valve	Vanne liquide manuelle	22,05,15,100	1
9	Flüssigkeitsleitung	Liquid Line	Ligne du liquide	10,60,03,067	1
10	Dichtring	gasket	Joint	32,23,26,236	6
	Dichtring für ORFS Filtertr.	Gasket for ORFS Drier	Joint déshydrateur ORFS	42-00243-04	6
11	Filtertrockner	Filter drier	Déshydrateur	24,06,01,026	2
	Filtertrockner ORFS	Filter drier ORFS	Déshydrateur ORFS	14-00326-05	2
12	Schelle	Clamp	Collier de fixation	10,37,08,004	2
13	Flüssigkeitsleitung	Liquid line	Ligne du liquide	10,60,03,066	1
14	Magnetventil	Solenoid Valve	Vanne magnétique	22,05,13,007	2
15	Magnetspule	Magnetic coil	Bobine	22,05,13,008	2
16	Anschlussstecker	Connector	Connecteur	22,05,13,100	2
17	Eckabsperrventil	Shut off valve	Vanne liquide manuelle	22,05,15,305	1
18	HD Pressostat	HP pressostat	HP pressostat	26,03,20,251	2
19	ND Pressostat	LP pressostat	BP pressostat	26,03,20,002	2
20	Dichtring	Gasket	Joint	32,23,26,230	4
21	Flüssigkeitsleitung	Liquid line	Ligne du liquide	10,60,03,026	1
22	Flüssigkeitsleitung	Liquid line	Ligne du liquide	10,60,03,027	1
	Flüssigkeitsleitung ORFS	Liquid line ORFS	Ligne du liquide ORFS	10,60,16,125	1
23	Flüssigkeitsleitung	Liquid line	Ligne du liquide	10,60,03,028	4,8m
24	Schaumstoffband	Foam rubber tape	Mousse	21,10,01,015	1
25	Druckleitung	Discharge Line	Ligne de refoulement	10,60,21,018	1
26	Saugleitung rechts	Suction line right	Ligne d'aspiration dr.	10,60,01,031	1
27	Anschlusssteil rechts	Connection right	Raccord droit	10,60,01,057	1
28	Flüssigkeitsleitung	Liquid line	Ligne liquide	10,60,03,068	1
29	Saugleitung links	Suction line left	Ligne d'aspiration ga.	10,60,01,030	1
30	Anschlusssteil links	Connection left	Raccord gauche	10,60,01,058	1
31	Flüssigkeitsleitung	Liquid line	Ligne du liquide	10,60,21,048	2
32	Flüssigkeitsleitung	Liquid line	Ligne du liquide	10,60,03,029	1
	Flüssigkeitsleitung ORFS	Liquid line ORFS	Ligne du liquide ORFS	10,60,16,126	1

Pos.	Bezeichnung	Description	Description	Bestell-Nr. Ordering No. No, Référence	Menge Quantity Quantité
33	Halteblech oben	Upper support plate	Support Détendeur	10,19,03,013	1
34	Halteblech mitte	Middle support plate	Support Détendeur	10,19,03,015	1
35	Halteblech unten	Below support plate	Support Détendeur	10,19,04,014	1
36	Halteblech E-Ventil	Support plate E-Valve	Support Détendeur	15,04,16,024	1
37	Filtermatte PPI AC310	Filter mat PPI AC310	Filtre PPI AC 310	21,08,07,007	2
	Filtermatte PPI AC350	Filter mat PPI AC350	Filtre PPI AC 350	21,08,07,008	2
38	Filterträger V310	Filter carrier V310	Porte Filtre V310	20,08,09,020	2
	Filterträger V350	Filter carrier V350	Porte Filtre V310	20,08,09,021	2
39	Doppelmutter	Double nut	Ecrou double	10,60,71,006	2
40	Sicherheitsventil	Protection valve	Soupape de sûreté	24,09,01,011	2
41	Doppelmutter	Double nut	Ecrou double	10,60,71,003	2
42	Filtermatte hell V310	Filtermat	Filtre	21,08,06,014	2
	Filtermatte hell V350	Filtermat	Filtre	21,08,06,015	2
43	Filtermatte dunkel V310	Filtermat	Filtre	21,08,15,011	2
	Filtermatte dunkel V350	Filtermat	Filtre	21,08,15,012	2
44	Sicherheitsventil groß	Protection Valve big	Soupape de sûreté grand	14-00345-00	2

Verdampfergebläse – Kondensatorlüfter - 24VDC

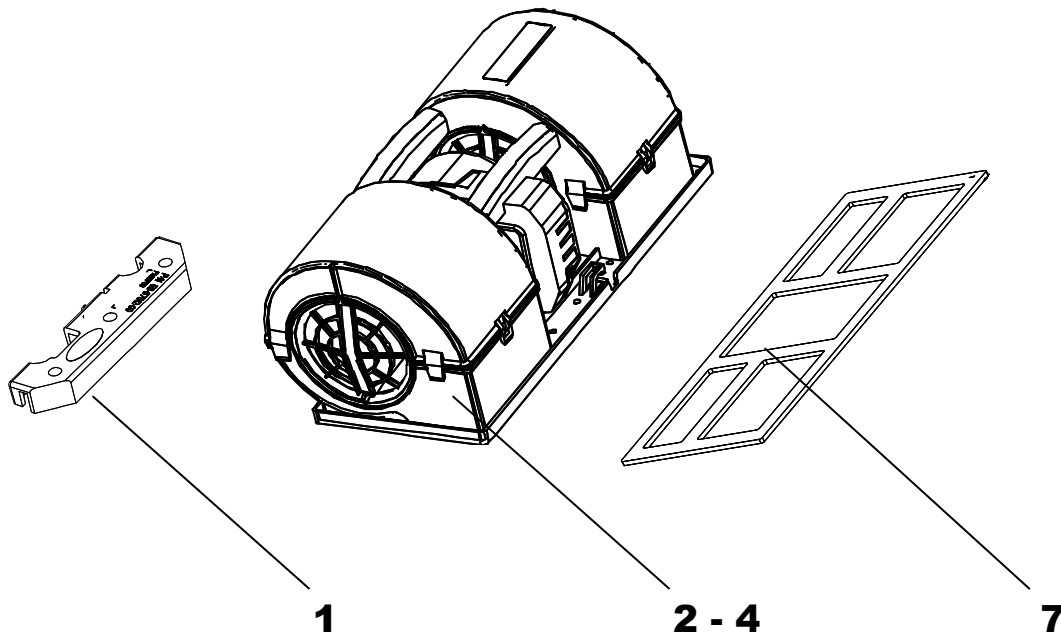
Evaporator blower – Condenser Fan - 24VDC

Ventilateur d'évaporateur et de condenseur - 24VDC



Pos.	Bezeichnung	Description	Description	Bestell-Nr. Ordering No. No, Référence	Menge Quantity Quantité
1	Gebläse komplett links	Blower cpl. Left	Ventilateur cpl. Gauche	28,20,01,003	8/12
2	Gebläse komplett links mit Drehzahlregler	Blower cpl. Left with speed cotroller	Ventilateur cpl. Gauche avec régulateur de vitesse	28,20,01,016	8/12
3	Gebläsegehäuse	Blower housing	Chassis ventilateur gauche	28,22,05,003	8/12
4	Gebläse links	Blower wheel left	Turbine gauche	28,22,01,003	8/12
5	Elektromotor links	Electric motor left	El. Moteur gauche	28,02,10,015-01	12/18
6	Dichtung Elektromotor	Gasket electric motor	Joint el.-moteur	28,22,07,050	8/12
7	Klammer	Clamp	Collier	28,22,07,001	64/96
8	Drehzahlregler	Speed Controller	Régulateur de vitesse	26,09,10,006-00	8/12
9	Drehzahlregler	Speed Controller	Régulateur de vitesse	26,09,10,002	4/6
10	Lüfterflügel	Fan blade	Hélice ventilateur	28,23,01,024	4/6
11	Bajonettclip	Clamp	Collier	32,13,05,001	16/24
12	Motorhalter	Motor support	Support de moteur	10,37,07,051	16/24
13	Scheibe	Washer	Rondelle	32,03,03,006	12/18
14	Gebläsehalter	Blower mounting bracket	Support ventilateur	10,37,03,023	8/12
15	Gebläsehalter	Blower mounting bracket	Support ventilateur	10,37,03,024	8/12
16	Mutter	Nut	Ecrou	32,02,14,011	12/18
17	Zahnscheibe	Spring Washer	Rondelle à dents	32,04,01,012	12/18

Verdampfergebläse – Kollektorlos – 24VDC
Evaporator blower – Brushless – 24VDC
Ventilateur d'évaporateur – Collecteurs – 24VDC

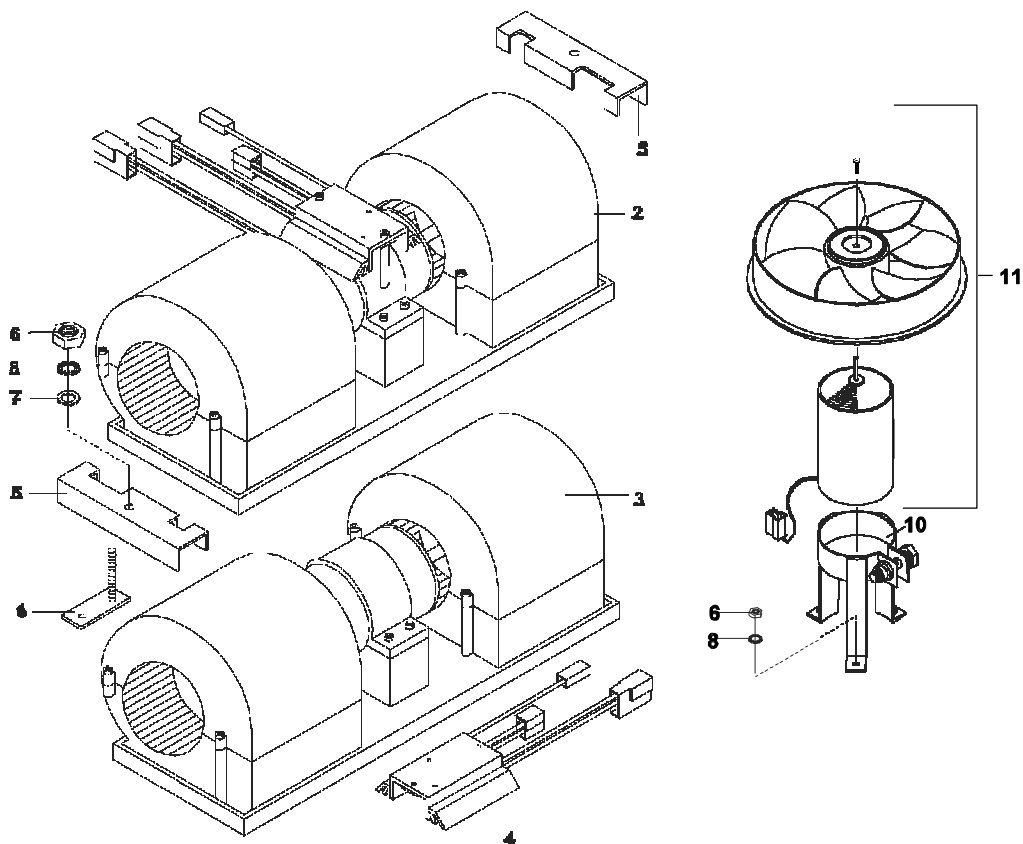


Pos.	Bezeichnung	Description	Description	Bestell-Nr. Ordering No. No, Référence	Menge Quantity Quantité
1	Gebläsehalter	Blower mounting	Support ventilateur	58-67012-00	8/12
2	BG Doppelradialgebläse AC310 24 VDC	Double rad. Blower cpl. AC310 24 VDC	Ventilateur double Radial cpl. AC310 24 VDC	75,45,70,022-00	4
	BG Doppelradialgebläse AC350 24 VDC	Double rad. Blower cpl. AC 350 24 VDC	Ventilateur double Radial cpl. AC350 24 VDC		6
3	Doppelradialgebläse KOLLEKTORLOS 24VDC Basic	Double radial Blower BRUSHLESS 24VDC Basic	Vent. double Radial SANS COLLECTEURS 24VDC Basic	28,20,01,061-00	4/6
4	Doppelradialgebläse KOLLEKTORLOS 24VDC Footprint ESTR Basic	Double radial Blower BRUSHLESS 24VDC Footprint ESTR Basic	Vent. double Radial SANS COLLECTEURS 24VDC Footprint ESTR Basic	from 11.2010 28,20,01,063-00	4/6
	Mutter	Nut	Ecrou	32,02,14,011	8/12
	Scheibe	Washer	Rondelle	32,03,03,006	8/12
	Zahnscheibe	Spring washer	Rondelle à dents	32,04,01,012	8/12
7	Untersatzdichtung für Doppelradialgebläse	Gasket for double radial blower	Isolant base pour Ventilateur double radial	28,22,07,051	4/6

Verd.gebläse – Kond.lüfter – LowNoise 12/24VDC

Evaporator blower – Condenser Fan – LowNoise 12/24VDC

Ventilateur d'évap. et de condenseur – LowNoise 12/24VDC

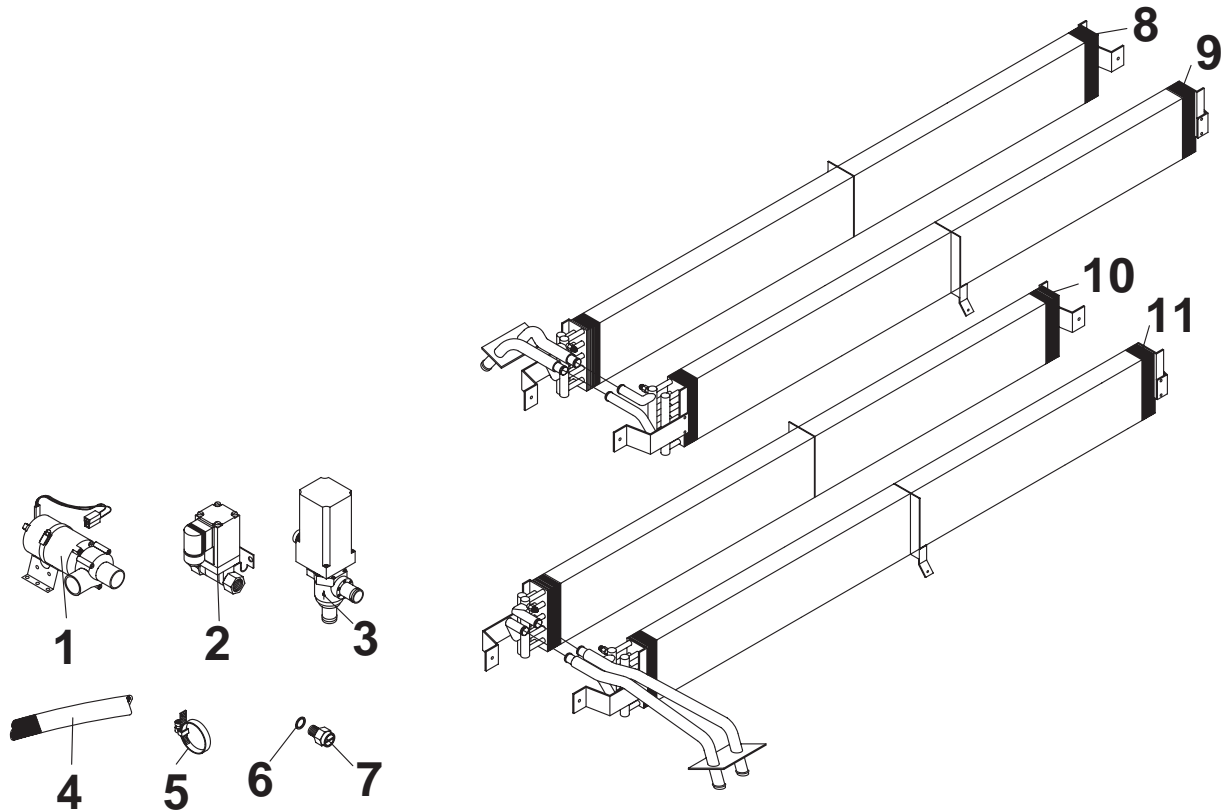


Pos.	Bezeichnung	Description	Description	Bestell-Nr. Ordering No. No, Référence	Menge Quantity Quantité
1	Gebläsehalter	Blower mounting	Support ventilateur	10,37,03,025	8/12
2	BG Doppelradialgebläse AC310 24V	Double rad. Blower cpl. AC310 24V	Ventilateur radial double cpl. AC310 24V	75,45,70,015	4
	BG Doppelradialgebläse AC350 24V	Double rad. Blower cpl. AC350 24V	Ventilateur radial double cpl. AC350 24V	75,45,70,016	6
3	Doppelradialgebläse 24V	Double radial clower 24V	Ventilateur radial double 24V	28,20,01,050	4/6
	Doppelradialgebläse 12V	Double radial clower 12V	Ventilateur radial double 12V	28,20,01,052	4/6
	Untersatzdichtung für Gebläse	Gasket, blower	Isolant base Ventilateur	28,22,07,054	4/6
4	Drehzahlregler AC310 24V	Speed Controller AC310 24V	Régulateur de vitesse AC310 24V	26,09,10,110-01	4
	Drehzahlregler AC350 24V	Speed Controller AC350 24V	Régulateur de vitesse AC350 24V	26,09,10,108	6
5	Gebläsehalter	Blower mounting	Support ventilateur	58-67012-00	8/12
6	Mutter	Nut	Ecrou	32,02,14,011	8/12
7	Scheibe	Washer	Rondelle	32,03,03,006	8/12
8	Zahnscheibe	Spring washer	Rondelle à dents	32,04,01,012	8/12
10	Motorhalter	Motor support	Support de moteur	10,37,07,004	4/6
11	BG Kondensatorlüfter 24V	ASSY Condenser Fan 24V	ASSY Ventilateur de Condenseur 24V	75,45,03,002-00	4/6
	BG Kondensatorlüfter 12V	ASSY Condenser Fan 12V	ASSY Ventilateur de Condenseur 12V	75,45,03,004-00	4/6

Warmwasserheizung
Hot Water Heating
Chauffage à eau chaude

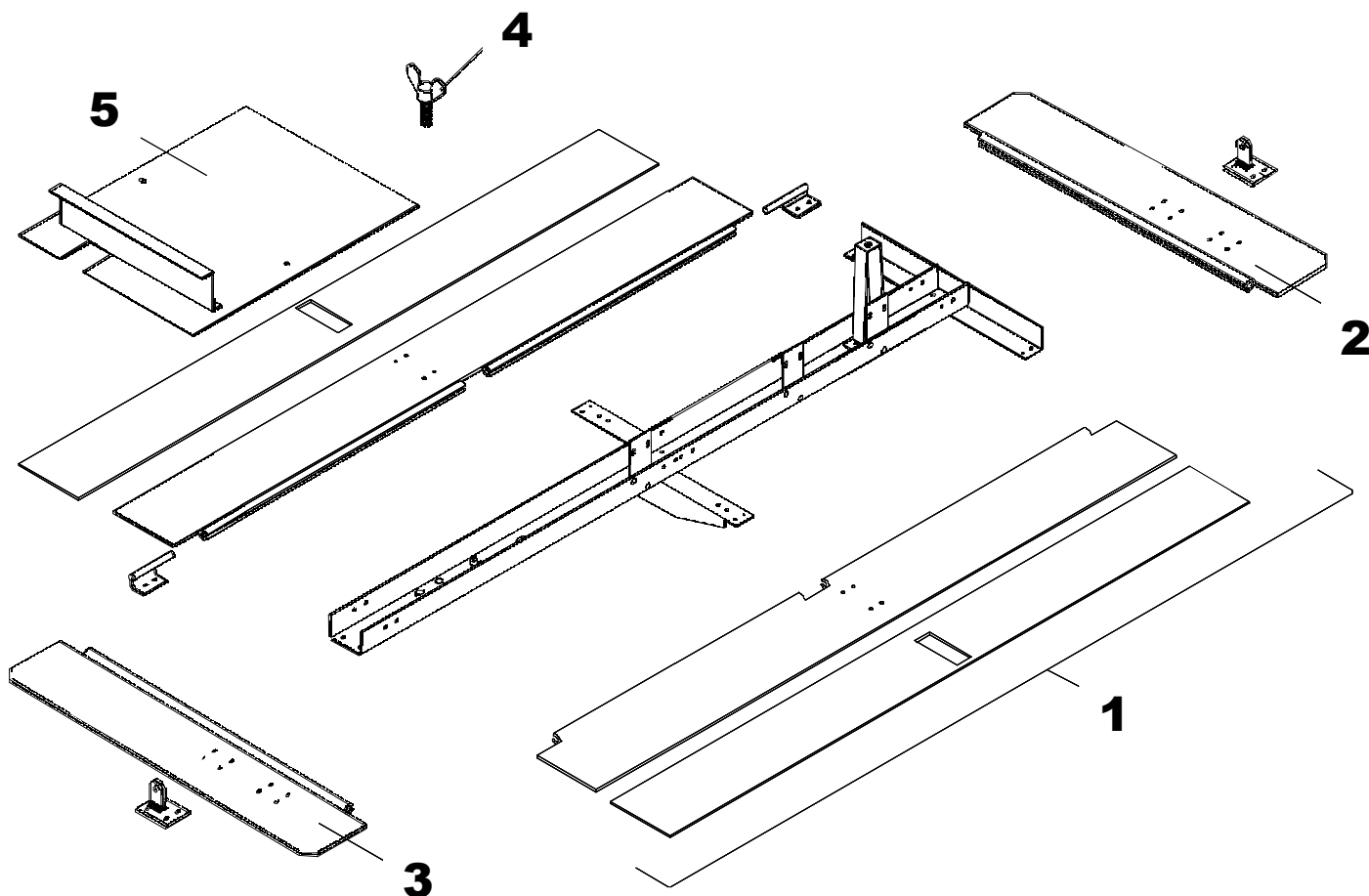


AC 310 / 350 Gen. 2



Pos.	Bezeichnung	Description	Description	Bestell-Nr. Ordering No. No, Référence	Menge Quantity Quantité
1	Wasserpumpe	Water pump	Pompe d'eau	28,12,01,016	1
2	Magnetventil	Solenoid valve	Vanne magnétique	75,53,01,001	1
3	Motorventil	Motor valve	Soupape à moteur	22,05,14,001	1
	Motorventil	Motor valve	Soupape à moteur	22,05,14,004	1
4	Wasserschlauch	Water hose	Tuyau d'eau	21,07,06,002	1m
5	Gewindeschelle	Hose clamp	Collier de serrage	32,15,12,016	4
6	Dichtring	Gasket	Joint	32,23,26,001	2
7	Entlüftungsventil	Bleeder valve	Soup de mise à l'air	22,05,05,001	1
8	Heizpaket rechts AC310	Heater coil right AC310	Chauff. Cpl. Droit AC310	24,11,10,066	1
	Heizpaket rechts AC350	Heater coil right AC350	Chauff. Cpl. Droit AC350	24,11,10,068	1
9	Heizpaket links AC310	Heater coil left AC310	Chauff. Cpl. Gauche AC310	24,11,10,063	1
	Heizpaket links AC350	Heater coil left AC310	Chauff. Cpl. Gauche AC350	24,11,10,065	1
10	Heizpaket rechts AC310	Heater coil right AC310	Chauff. Cpl. Droit AC310	24,11,10,062	1
	Heizpaket rechts AC350	Heater coil right AC350	Chauff. Cpl. Droit AC350	24,11,10,064	1
11	Heizpaket links AC310	Heater coil left AC310	Chauff. Cpl. Gauche AC310	24,11,10,067	1
	Heizpaket links AC350	Heater coil left AC350	Chauff. Cpl. Gauche AC350	24,11,10,069	1

Umluft – Frischluftklappe
Return Air – Fresh Air Flap
Volet d'air de circulation – Air frais



Pos.	Bezeichnung	Description	Description	Bestell-Nr. Ordering No. No, Référence	Menge Quantity Quantité
1	BG Umluftklappe V310	Return air flap assembly V310	Reprise d'air circul. Assemblage V310	75,40,01,108	1
	BG Umluftklappe V350	Return air flap assembly V350	Reprise d'air circul. Assemblage V350	75,40,01,119	1
2	Frischluftklappe hinten	Fresh Air Flap rear	Reprise d'air frais	75,40,01,026	1
3	Frischluftklappe vorn	Fresh Air Flap front	Reprise d'air frais	75,40,01,029	1
4	Flügelschraube M6x16	Wing Bolt M6x16	Boulon papillon M6x16	32,01,28,023	2
5	Umluftblende	Cover Plate	Capot	15,01,14,060	1
	Fühlerabdeckung	Sensor cover	Capot de sonde	10,79,12,127	1

Umluft – Frischluftklappe (elektrisch)

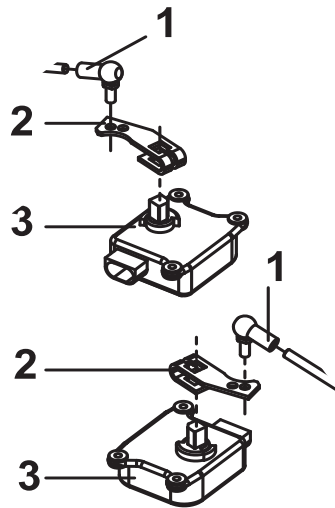
Return Air – Fresh Air Flap (electric)

Voelet d`air de circulation – Air frais (électrique)



Eberspächer

AC 310 / 350 Gen. 2

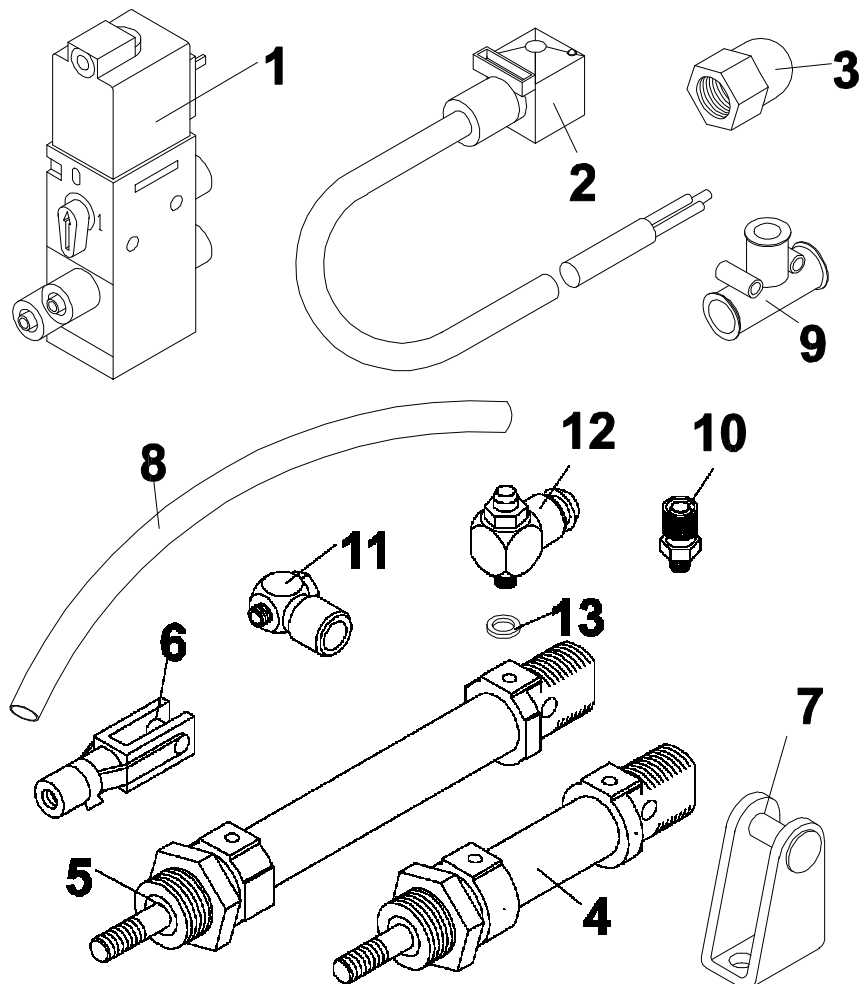


Pos.	Bezeichnung	Description	Description	Bestell-Nr. Ordering No. No, Référence	Menge Quantity Quantité
1	Winkelgelenk	Angle joint	Articulation d'angle	30,17,10,012	2
2	Klappenhebel	Adjusting lever	Levier de commande	10,37,17,013	2
3	Stellmotor 24VDC	Motor 24VDC	Moteur 24VDC	28,16,02,012-00	2

Pneumatikteile Umluft – Frischluftklappe

Pneumatic Parts Return Air – Fresh Air Flap

Éléments pneumatiques - Volet d'air de circulation



Pos.	Bezeichnung	Description	Description	Bestell-Nr. Ordering No. No, Référence	Menge Quantity Quantité
1	Magnetventil	Solenoid Valve	Vanne magnétique	22,05,25,004	3
2	Anschlusskabel	Connection Cable	Câble de raccordement	26,17,12,066	3
3	Schalldämpfer	Silencer	Silencieux	22,24,01,765	3
4	Pneu. Zylinder Umluft	Pneu. Cyl. Return air	Cyl. Pneu. De retour d'air	22,24,01,005	2
5	Pneu. Zylinder Frischluft	Pneu. cyl. fresh air	Cyl. Pneu. D'air frais	22,24,01,002	2
6	Gabelgelenk	Forkhead	Chape	30,17,02,004	3
7	Lagerbock	Bracket	Support	22,24,01,753	6
8	Luftschlauch	Air Hose	Tuyau d'air	21,07,03,001	6m
9	T-Stück	T-Piece	T de connection	22,24,01,795	4
	T-Stück-Klemme	T-piece clamp	T de connection clamp	22,24,01,822	2
10	Anschluss gerade	Connection straight	Raccord droit	22,24,01,750	4
11	Winkelanschluss	Angle connection	Raccord	22,24,01,751	8
12	Winkelanschluss mit Drosselventil	Angle connection with check Valve	Connect.d'angle avec de non retour	22,24,01,764	8
13	Dichtring	Gasket	Joint	32,23,10,018	8

Tauwasserleitungen

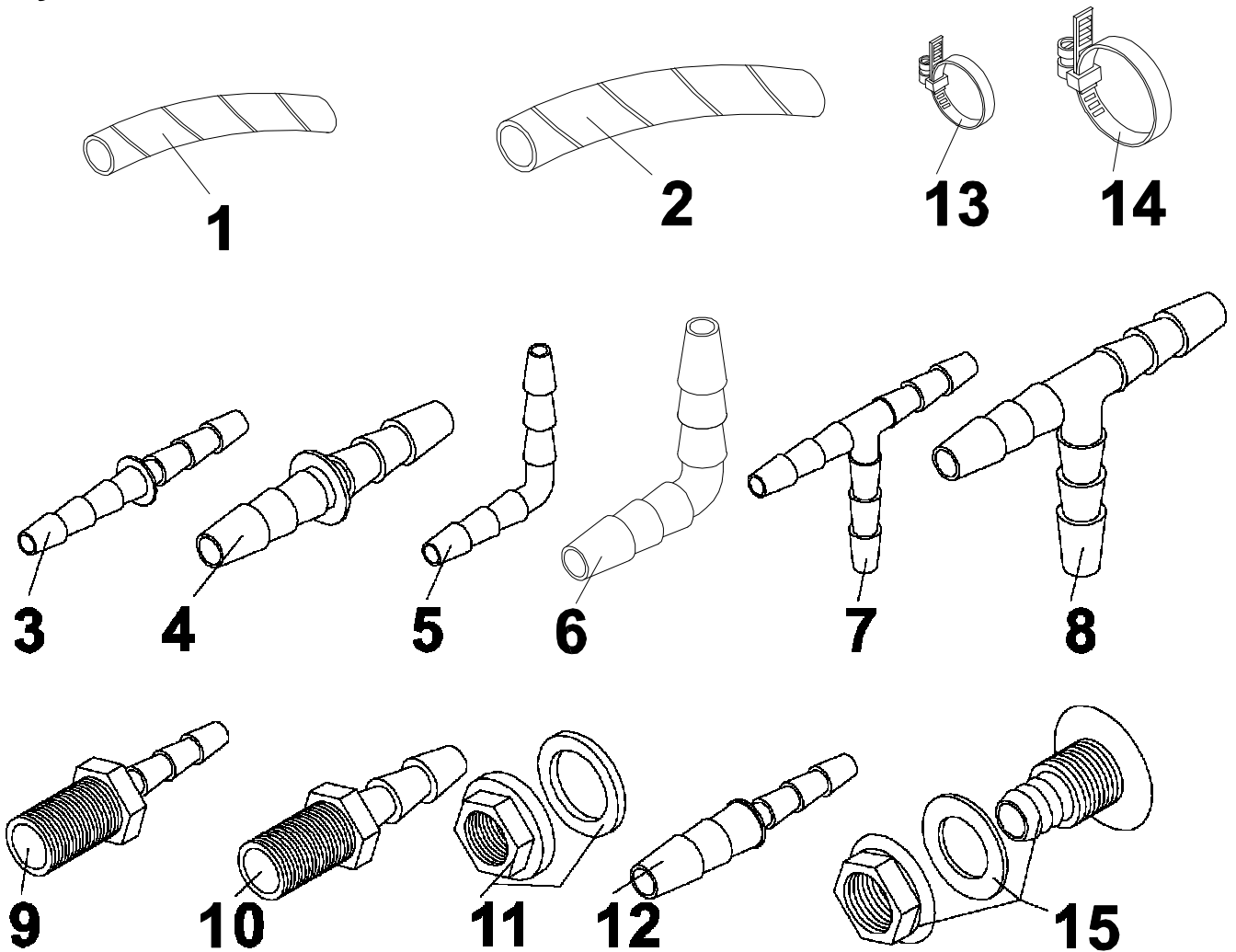
Water Lines

Tuyaux d'Écoulements



Eberspächer

AC 310 / 350 Gen. 2

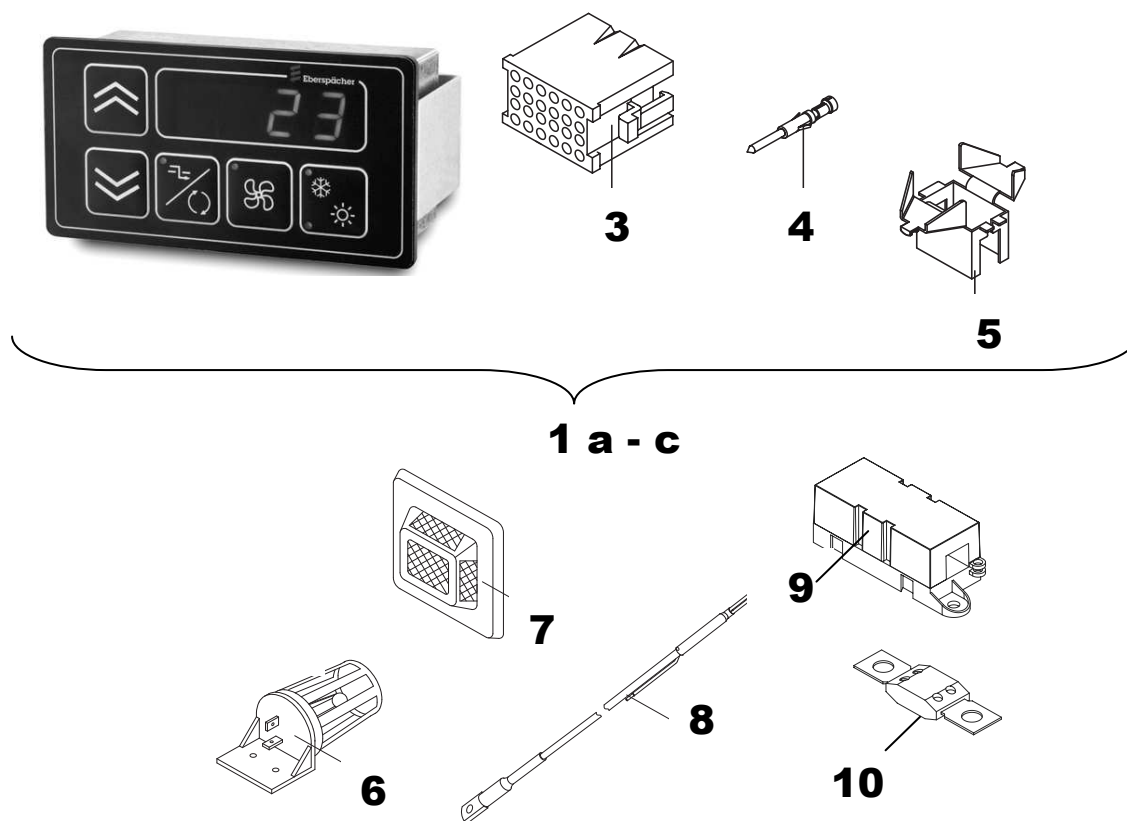


Pos.	Bezeichnung	Description	Description	Bestell-Nr. Ordering No. No, Référence	Menge Quantity Quantité
1	Schlauch 1/2"	Hose 1/2"	Tuyau 1/2"	21,07,02,021	
2	Schlauch 3/4"	Hose 3/4"	Tuyau 3/4"	21,07,02,022	
3	Schlauchverbinder	Hose Joint	Raccord pour tuyau	22,25,01,020	
4	Schlauchverbinder	Hose Joint	Raccord pour tuyau	22,25,01,033	
5	Schlauchverbinder	Hose Joint	Raccord pour tuyau	22,25,01,021	
6	Schlauchverbinder	Hose Joint	Raccord pour tuyau	22,25,01,034	
7	Schlauchverbinder	Hose Joint	Raccord pour tuyau	22,25,01,022	
8	Schlauchverbinder	Hose Joint	Raccord pour tuyau	22,25,01,035	
9	Schlauchtülle	Hose connector	Raccord pour tuyau	22,25,01,001	
10	Schlauchtülle	Hose connector	Raccord pour tuyau	22,25,01,014	
11	Mutter mit Dichtring	Nut with Seal	Ecrou-joint	22,25,01,002	
12	Reduzierstück	Reduction	Réduction	22,25,01,012	
13	Gewindeschelle	Hose Clamp	Collier de serrage	32,15,10,008	
14	Gewindeschelle	Hose clamp	Collier de serrage	32,15,10,009	
15	Ablaufgarnitur gerade	Hose connector	Raccord pour tuyau	22,25,05,001	

Elektrisches Bedienteil KL-1

Electric Operating Parts KL-1

Composants de commande KL-1

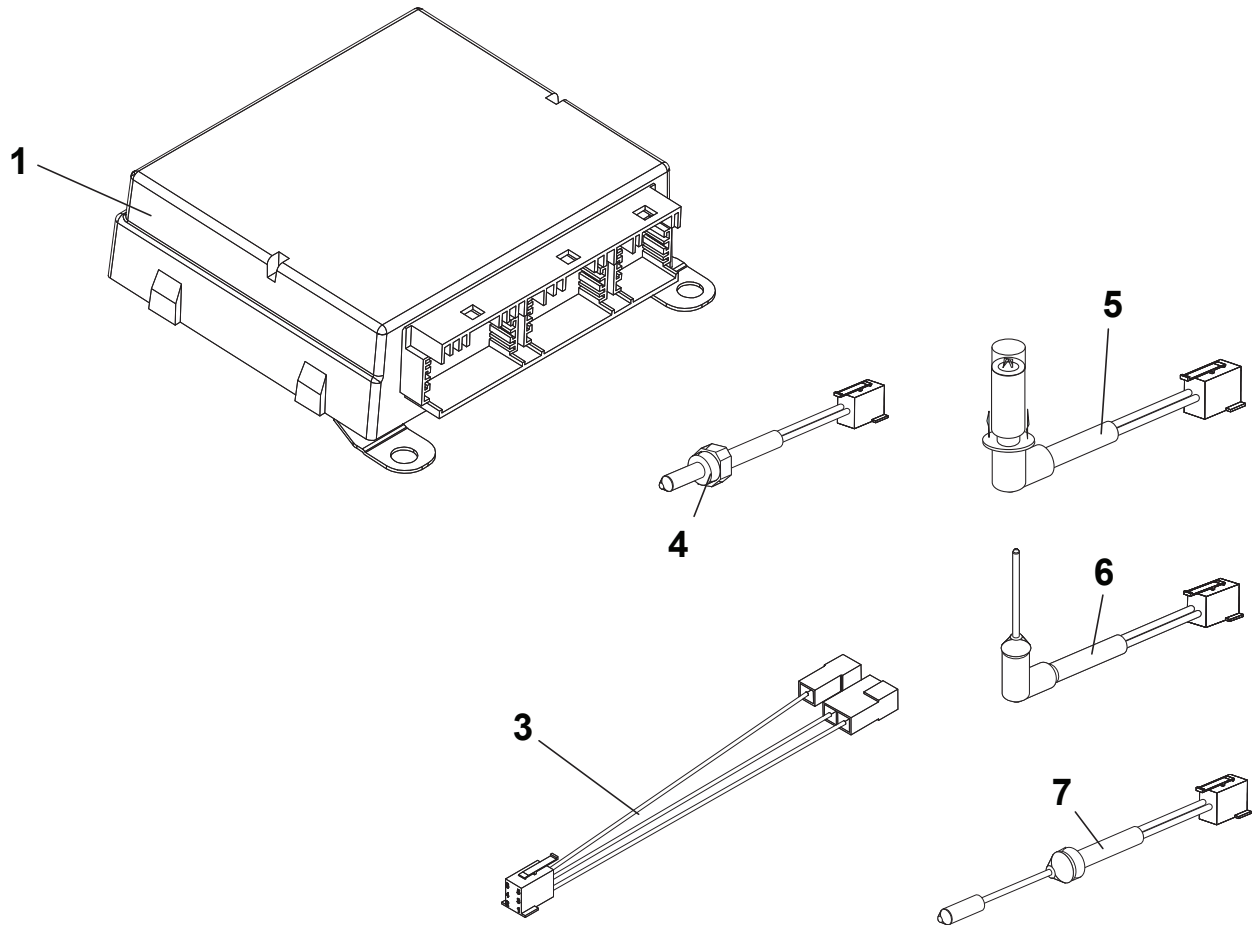


Pos.	Bezeichnung	Description	Description	Bestell-Nr. Ordering No. No, Référence
1a	BG Bedienteil KL-1 STANDARD	ASSY Controller KL-1 STANDARD	ASY Regulateur KL-1 STANDARD	76-67003-00
1b	BG Bedienteil KL-1 SONDERAPPLIKATION	ASSY Controller KL-1 Special APPLICATION	ASSY Regulateur KL-1 Appl. spéciale	
3	Steckergehäuse 24pol	ITT plug 24 ts.	ITT connecteur 24bornes	26,17,12,038
4	Stiftkontakt	Connector male	Contact de culot	26,33,03,209
5	Zugentlastung	Strain relief	Maintien câble	26,17,12,039
6	Fühler Innen	Sensor interior	Sonde interieur	26,09,03,816
7	Fühler Innen	Sensor interior	Sonde interieur	26,09,03,817
8	Fühler Außen	Sensor outside	Sonde exterieur	26,09,03,815-00
9	Sicherungshalter Megafuse	Fuse socket Megafuse	Support à fusible Megafuse	26,05,11,061
10	Sicherung 80A	Fuse 80A	Fusible 80A	26,05,05,345
	Sicherung 100A	Fuse 100A	Fusible 100A	26,05,05,346
	Sicherung 125A	Fuse 125A	Fusible 125A	26,05,05,347
	Sicherung 150A	Fuse 150A	Fusible 150A	26,05,05,348

Elektrische Steuerungsteile (Wabco)
Electric Control Parts (Wabco)
Tableau de Commande (Wabco)

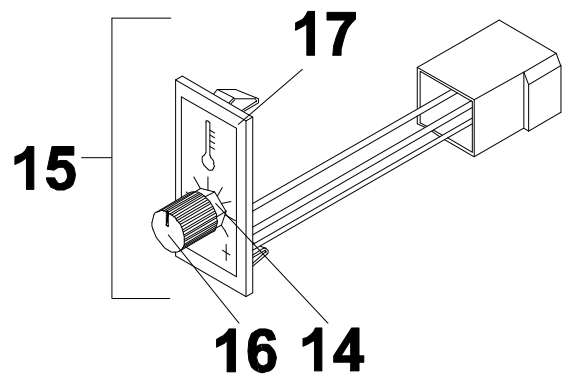
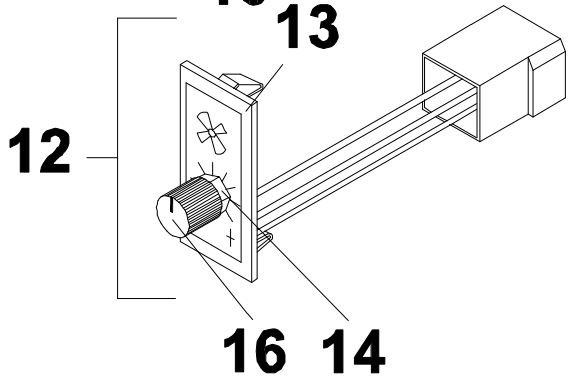
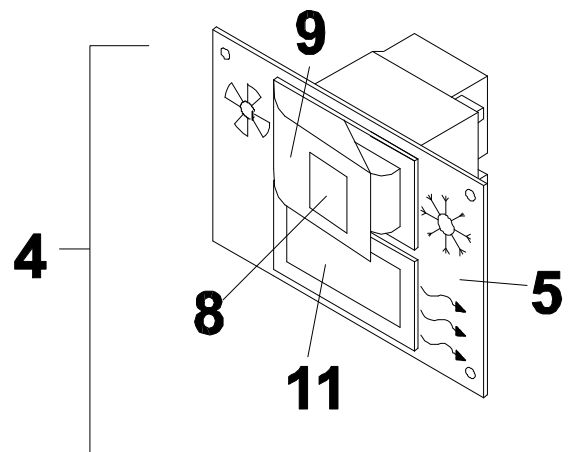
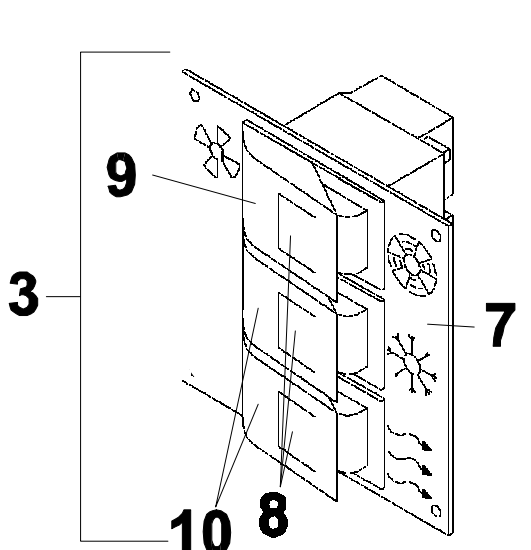
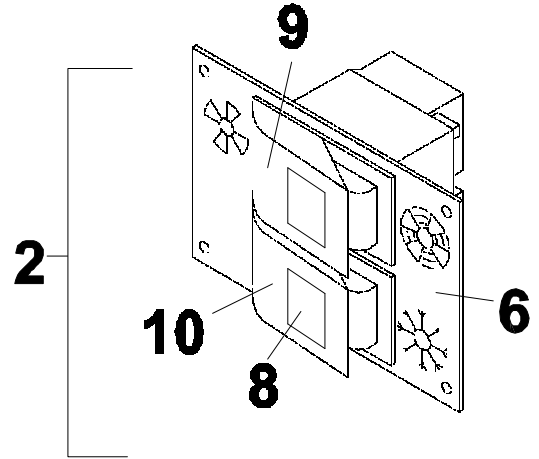
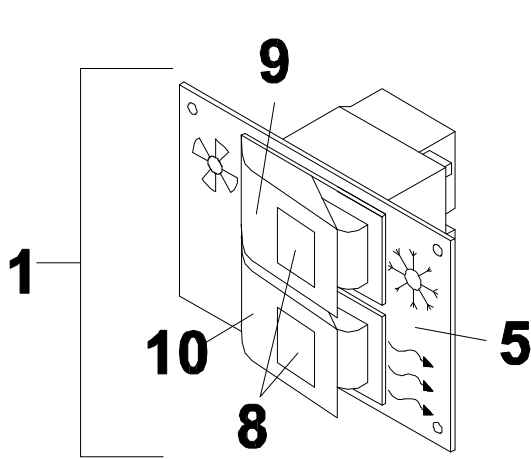


AC 310 / 350 Gen. 2

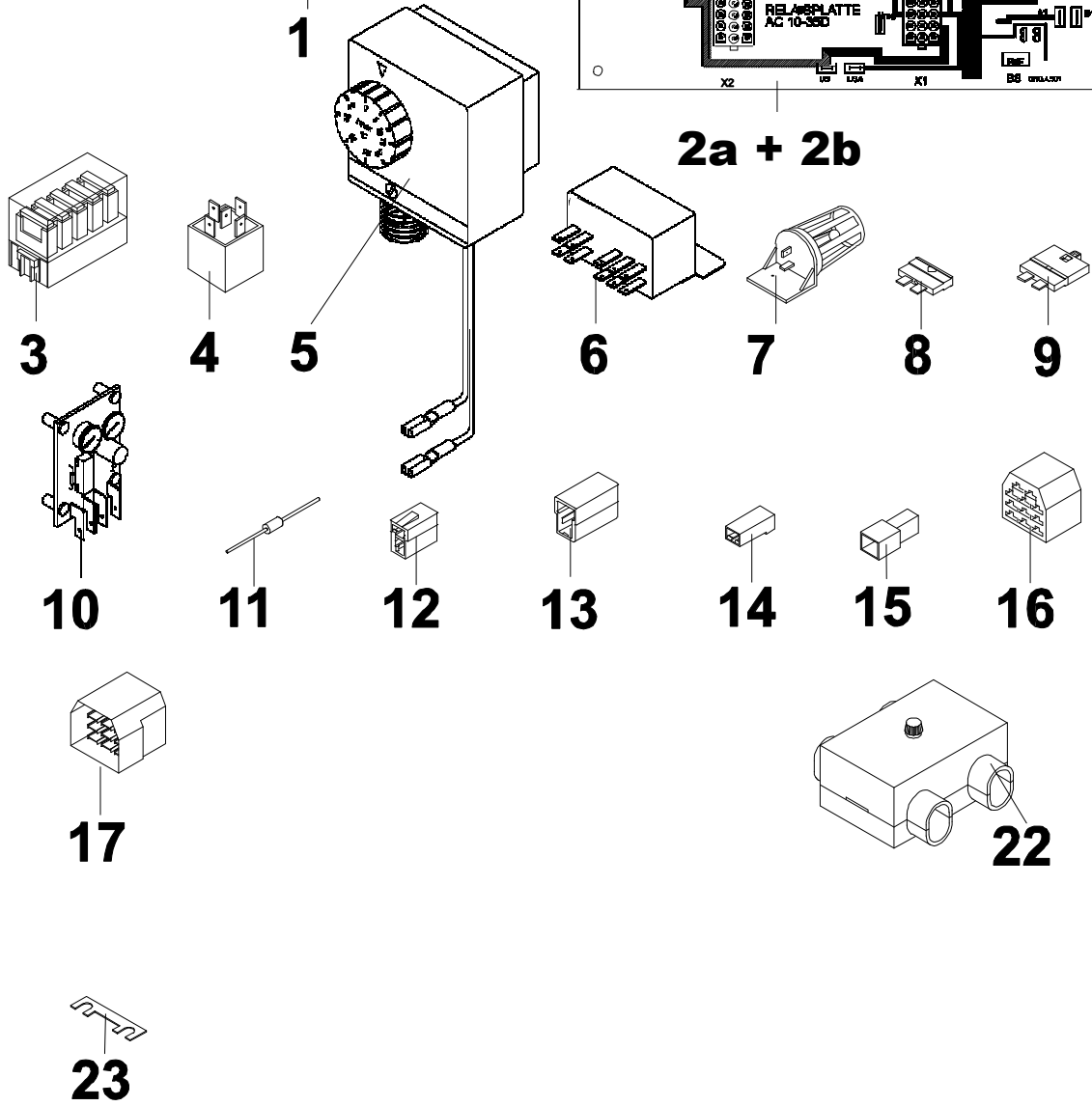
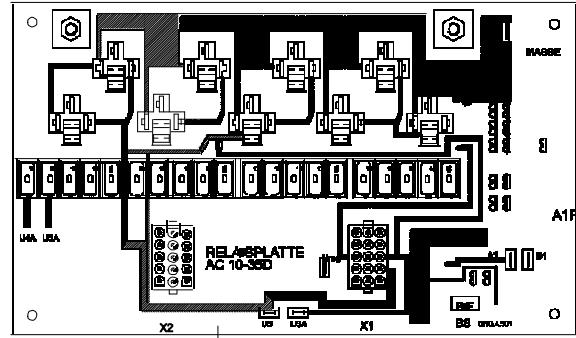
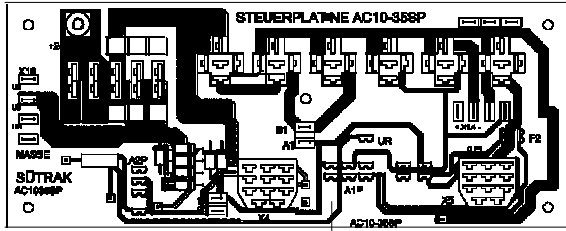


Pos.	Bezeichnung	Description	Description	Bestell-Nr. Ordering No. No, Référence	Menge Quantity Quantité
1	CAN Station	CAN Station	Station de CAN	26,09,03,070-00	1
3	Adapterkabel für Verdampfergebläse	Adapter Cable for evaporator blower	Câble d'adaptateur pour ventilateur d'évaporateur	63,52,02,003-00	
4	Fühler für Wasser	Sensor for water	Sonde d'eau	26,09,03,824	1
5	Fühler für Innenraum	Sensor for interior	Sonde d'intérieur	26,09,03,819	1
6	Fühler für Enteisung	Sensor for defrost	Sonde de dévriage	12-00646-00	1
7	Fühler für Außenluft	Sensor for exterior	Sonde d'extérieur	26,09,03,823	1

Elektrische Steuerungs- und Bedienteile
Electric Operating and Control Parts
Composants électriques de commande



Pos.	Bezeichnung	Description	Description	Bestell-Nr. Ordering No. No, Référence	Menge Quantity Quantité
1	Bedienteil komplett	Operating Panel cpl.	Tableau de comm. cpl.	60,01,40,063	
2	Bedienteil komplett	Operating Panel cpl.	Tableau de comm. cpl.	60,01,40,060	
3	Bedienteil komplett	Operating Panel cpl.	Tableau de comm. cpl.	60,01,40,061	
4	Bedienteil komplett	Operating Panel cpl.	Tableau de comm. cpl.	60,01,40,062	
5	Grundplatte	Base Plate	Embase	34,01,06,046	
6	Grundplatte	Base Plate	Embase	34,01,06,047	
7	Grundplatte	Base Plate	Embase	34,01,06,048	
8	Einsatz für Schalter, schwarz	Insert for switch, black	Insert pour interrupteur, noir	26,01,05,018	
9	Schalter I-0-II	Switch I-0-II	Interrupteur I-0-II	26,01,05,016	
10	Schalter I-0	Switch I-0	Interrupteur I-0	26,01,05,013	
11	Blende für Schalter	Screen	Ecran	26,01,05,020	
12	Potentiom. Drehz. Kompl.	Potentiom. Ventilation cpl.	Potétiom. Ventilation cpl.	60,01,40,066	
13	Grundplatte Drehz. Pot.	Base Plate ventilation pot.	Embase pot. De vitesse	78,05,01,004	
14	Potentiometer	Potentiometer	Potétiomètre	26,11,05,017	
15	Pot. Temp. kompl.	Pot. Thermos. Cpl.	Pot. Thermos. Cpl.	60,01,40,065	
16	Drehknopf	Turn Button	Bouton de commande	26,43,01,018	
17	Grundplatte Therm. Pot.	Base Plate therm. Pot.	Embase pot. Therm.	78,05,01,003	



Pos.	Bezeichnung	Description	Description	Bestell-Nr. Ordering No. No, Référence	Menge Quantity Quantité
1	Gedruckte Schaltung	Printed circuit	Circuit imprimé	26,38,08,002	
2a	Gedruckte Schaltung	Printed circuit	Circuit imprimé	26,38,08,007	
2b	Gedruckte Schaltung für Anlagen mit Dieselantriebssatz	Printed circuit for AC-units with Diesel Power Pack Engine	Circuit imprimé avec AC-Units Diesel Power Pack Engine	26,38,08,005	
3	Sicherungsdose	Fuse Box	Boîte à fusibles	26,05,11,042	
4	Relais 24V	Relay 24V	Relais 24V	26,01,17,107	
5	Thermostat, mechanisch	Thermostat mech.	Thermostat, mech.	26,09,01,010	1
6	Thermostat, elektronisch	Thermostat, elec.	Themostat, élec.	26,09,03,027	
7	Fühler	Sensor	Sonde	26,09,03,806	
8	Sicherung 15A	Fuse 15A	Fusible 15A	26,05,05,245	
	Sicherung 10A	Fuse 10A	Fusible 10A	26,05,05,244	
9	Sicherungsautomat 15A	Safety automat 15A	Coupe-circuit autom. 15A	26,05,02,015	
	Sicherungsautomat 10A	Safety automat 10A	Coupe-circuit autom. 10A	26,05,02,014	
10	Steuerplatte für Elektronik	Operating plate ectr.	Carte	26,09,10,010	
11	Diode	Diode	Diode	26,11,15,001	
12	Steckverbinder 2-fach	Plug connector double	Connecteur double	26,17,15,004	
13	Steckverbinder 2-fach	Plug connector double	Connecteur double	26,17,05,004	
14	Steckverbinder 1-fach	Plug connector simple	Connecteur simple	26,17,15,001	
15	Steckverbinder 1-fach	Plug connector simple	Connecteur simple	26,17,05,001	
16	Steckverbinder 11-fach	Plug connector 11ts.	Connecteur 11 bornes	26,17,15,050	
17	Steckverbinder 11-fach	Plug connector 11ts.	Connecteur 11 bornes	26,17,05,050	
18	Steckverbinder 15-fach	Plug connector 15ts.	Connecteur à 15 bornes	26,17,15,037	
19	Flachstecker	Connector male	Conneceur male	26,33,03,137	
20	Flachsteckerhülse	Connector female	Connecteur	26,33,03,134	
21	Pin	Pin	Pin	26,33,03,197	
22	Sicherungsdose	Fuse Box	Boîte à fusible	26,05,11,023	
23	Sicherung 25A	Fuse 25A	Fusble 25A	26,05,05,300	
	Sicherung 30A	Fuse 30A	Fusble 30A	26,05,05,301	
	Sicherung 50A	Fuse 50A	Fusible 50A	26,05,05,302	
	Sicherung 80A	Fuse 80A	Fusbile 80A	26,05,05,303	
	Sicherung 100A	Fuse 100A	Fusible 100A	26,05,05,304	
24	Anschlussklemme	Terminal	Connecteur	26,21,01,038	
25	Diodenleiste	Diode board	Fiche à bornes diode	26,21,10,010	

SÜTRAK

Eberspächer Sütrak GmbH & Co. KG
Heinkelstraße 5
71272 Renningen
Telefon: +49 7159 923-0
Fax: +49 7159 923-108
info.suetrak@eberspaecher.com
www.eberspaecher.com



Eberspächer