

# Carrier SÜTRAK GmbH



## Deckblatt zu Schaltplansatz / Headpage to wiring diagram set

Anlage: Unit:	AC 350	Spannung Voltage	12 V DC
Schaltplannummer: No. of Wiring diagram:	65,01,28,070-00-3		
Zeichnungsnummer: Drawing No.:		Sonstiges	

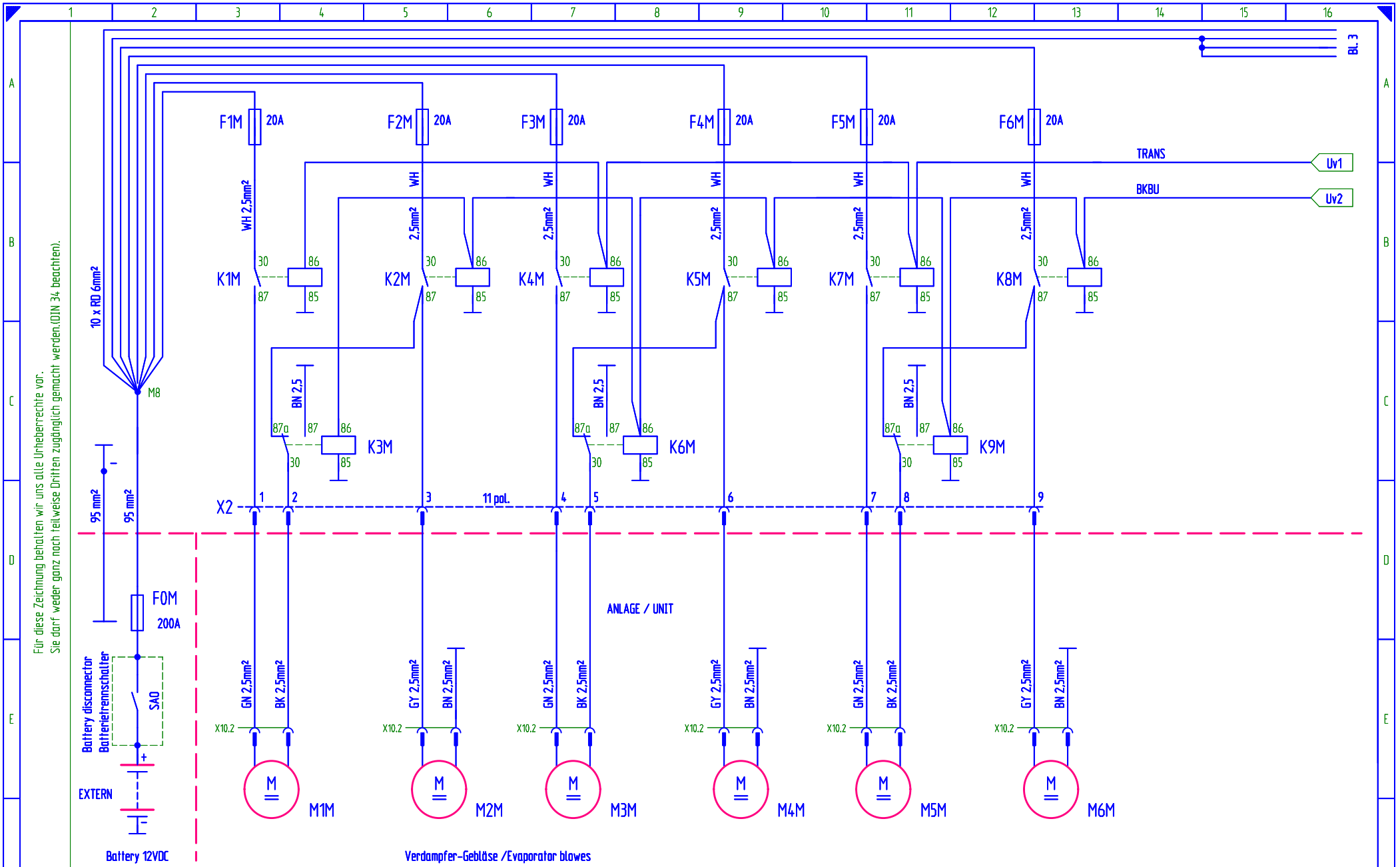
Zust. Rev.	Änderung Revision description	Blatt Page	Datum Date	Name Name
00	Zeichnungserstellung		15.Okt.07	Polkowski

Dieser Schaltplan dient nur zur Information und unterliegt keinem automatischem Änderungsdienst.

This wiring diagram is only for your information and is not subject to automatic product change.

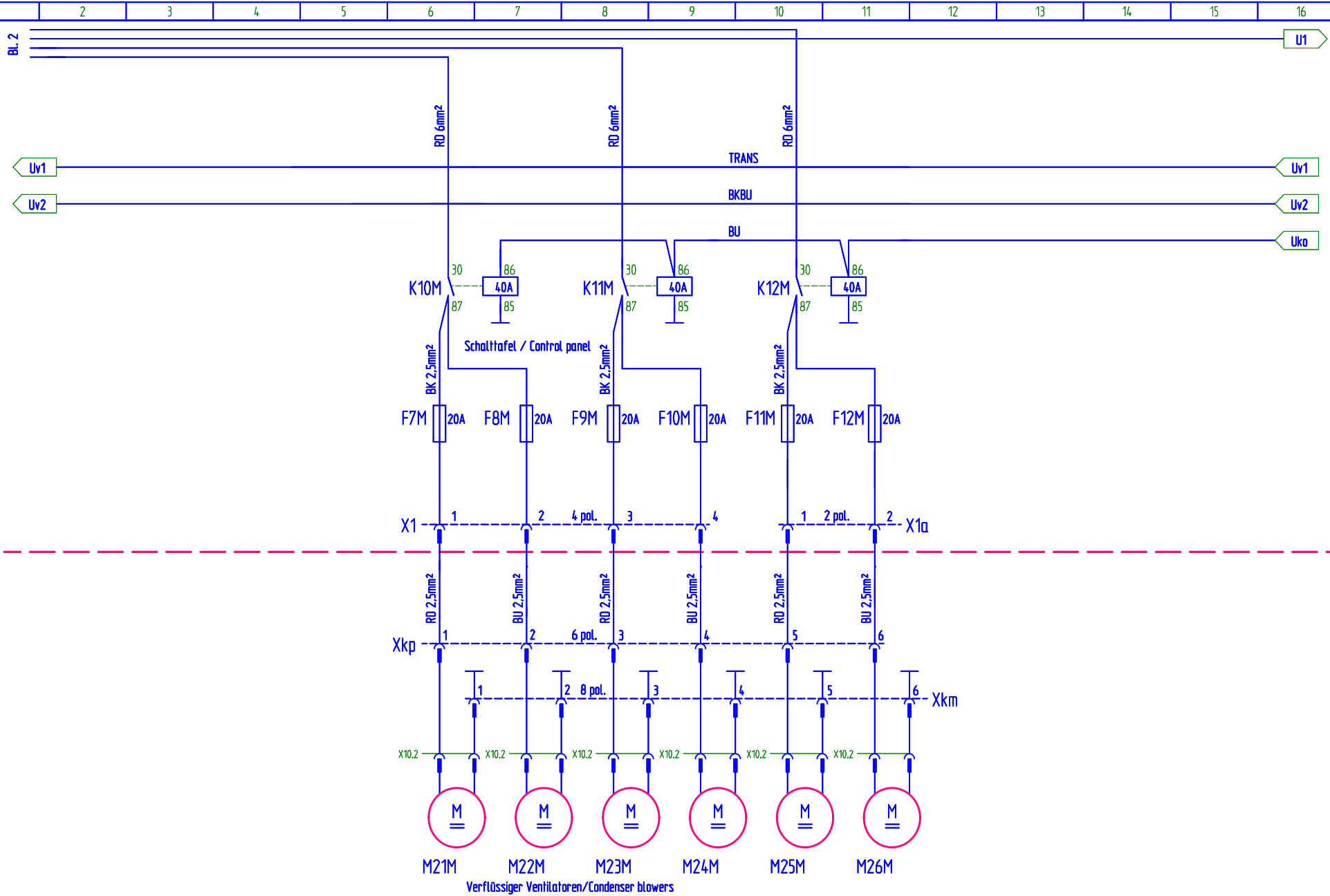
Für diese Zeichnung behalten wir uns alle Urheberrechte vor. Sie darf weder ganz noch teilweise Dritten zugänglich gemacht werden.(DIN 34 beachten).

Date		15.Okt.2007		12 VDC ; R-CSDD ; G=RP ; F=S/Opt. ; H=W/Opt.				Schaltplan AC 350		EDV.Nr.: 60.01.28.070-00		=			
Bearb.		Polkowski						Wiring diagram AC 350		Tr.98833		65,01,28,070-00-3		Blatt 1	
Gepr.		Bärmann												von 6 Bl.	
Zustand	Änderung	Datum	Name	Norm	Ers. d.	Ers. f.									



Date: 15.Okt.2007		Ers. d.		Ers. f.		Schaltplan AC 350		EDV.Nr.: 60.01.28.070-00		=	
Bearb.: Polkowski		12 VDC ; R=CSDD ; G=RP ; F=S/Opt. ; H=W/Opt.		Carrier		Wiring diagram AC 350		Tr.98833		65,01,28,070-00-3	
Gepr.: Bärmann		SÜTRAK		Blatt 2						von 6 BL.	
Zustand	Anderung	Datum	Name	Norm							

Für diese Zeichnung behalten wir uns alle Urheberrechte vor.  
Sie darf weder ganz noch teilweise Dritten zugänglich gemacht werden.(DIN 34 beachten).

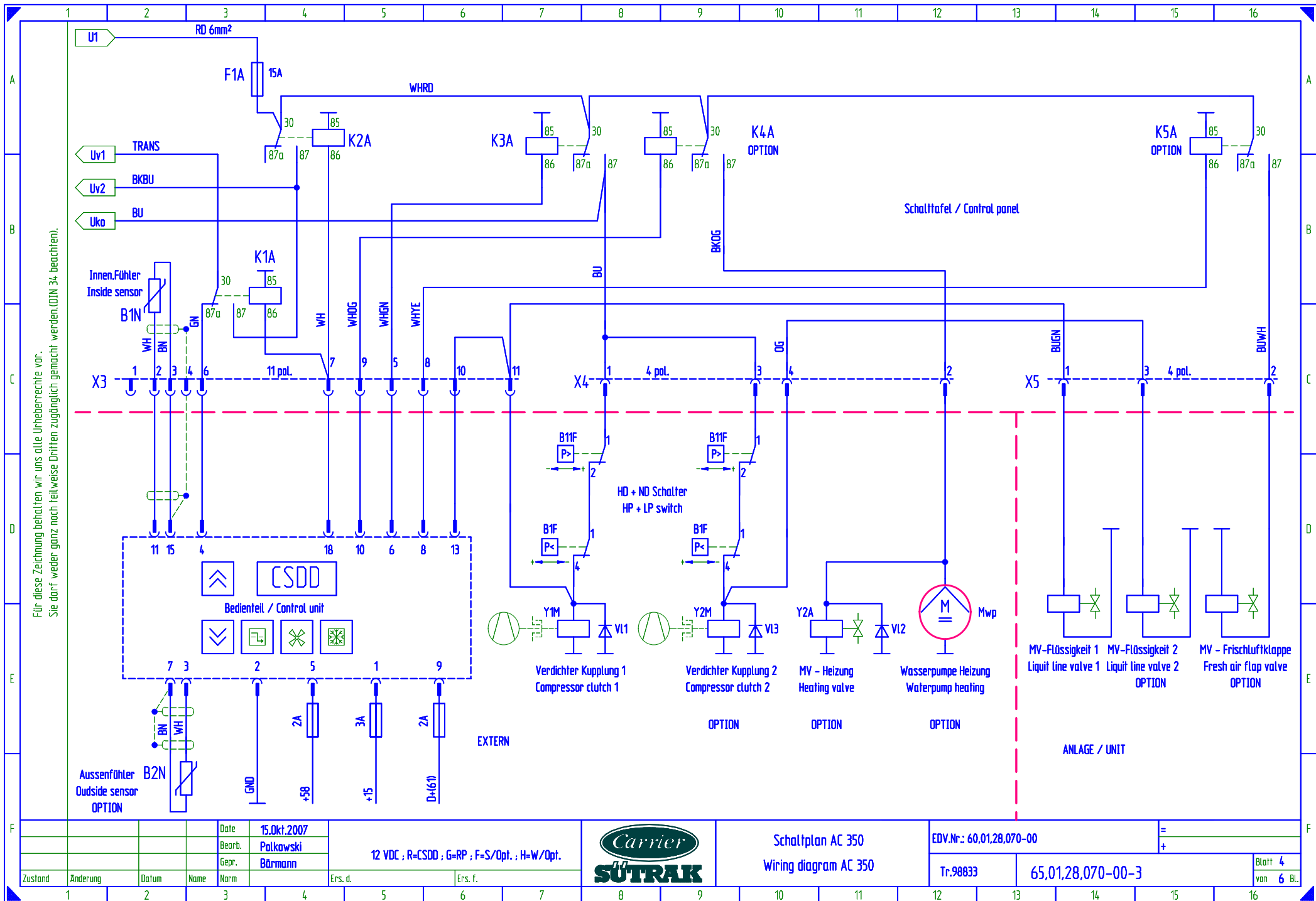


Verflüssiger Ventilatoren/Condenser blowers

Date		15.Okt.2007		 		Schaltplan AC 350 Wiring diagram AC 350		EDV.Nr.: 60.01.28.070-00		=							
Bearb.		Palkowski										Tr.98833		65,01,28,070-00-3		Blatt 3	
Gepr.		Bärmann															
Zustand		Änderung		Datum		Name		Norm		Ers. d.		Ers. f.					

12 VDC ; R=CSDD ; G=RP ; F=S/Opt. ; H=W/Opt.

Blatt 3  
von 6 Bl.



Für diese Zeichnung behalten wir uns alle Urheberrechte vor. Sie darf weder ganz noch teilweise Dritten zugänglich gemacht werden. (DIN 34 beachten).

Date: 15.Okt.2007  
 Bearb.: Polkowski  
 Gepr.: Bärmann

12 VDC ; R=CSDD ; G=RP ; F=S/Opt. ; H=W/Opt.



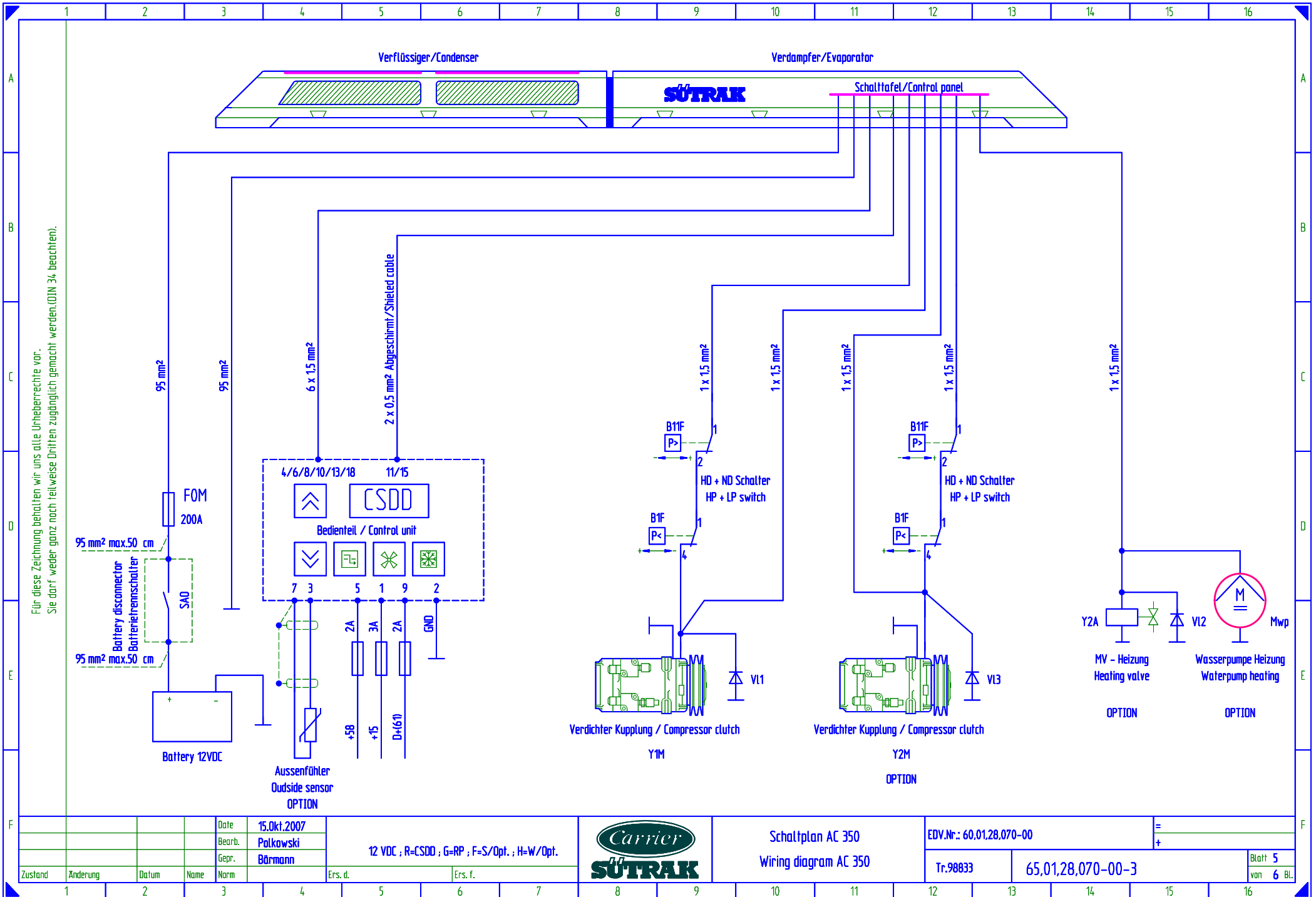
Schaltplan AC 350  
 Wiring diagram AC 350

EDV.Nr.: 60.01.28.070-00  
 Tr.98833

65,01,28,070-00-3

Blatt 4  
 von 6 BL.

Zustand	Änderung	Datum	Name	Norm	Ers. d.	Ers. f.



Für diese Zeichnung behalten wir uns alle Urheberrechte vor.  
 Sie darf weder ganz noch teilweise Dritten zugänglich gemacht werden. (DIN 34 beachten).

Date: 15.Okt.2007  
 Bearb.: Polkowski  
 Gepr.: Bärmann

12 VDC ; R=CSDD ; G=RP ; F=S/Opt. ; H=W/Opt.



Schaltplan AC 350  
 Wiring diagram AC 350

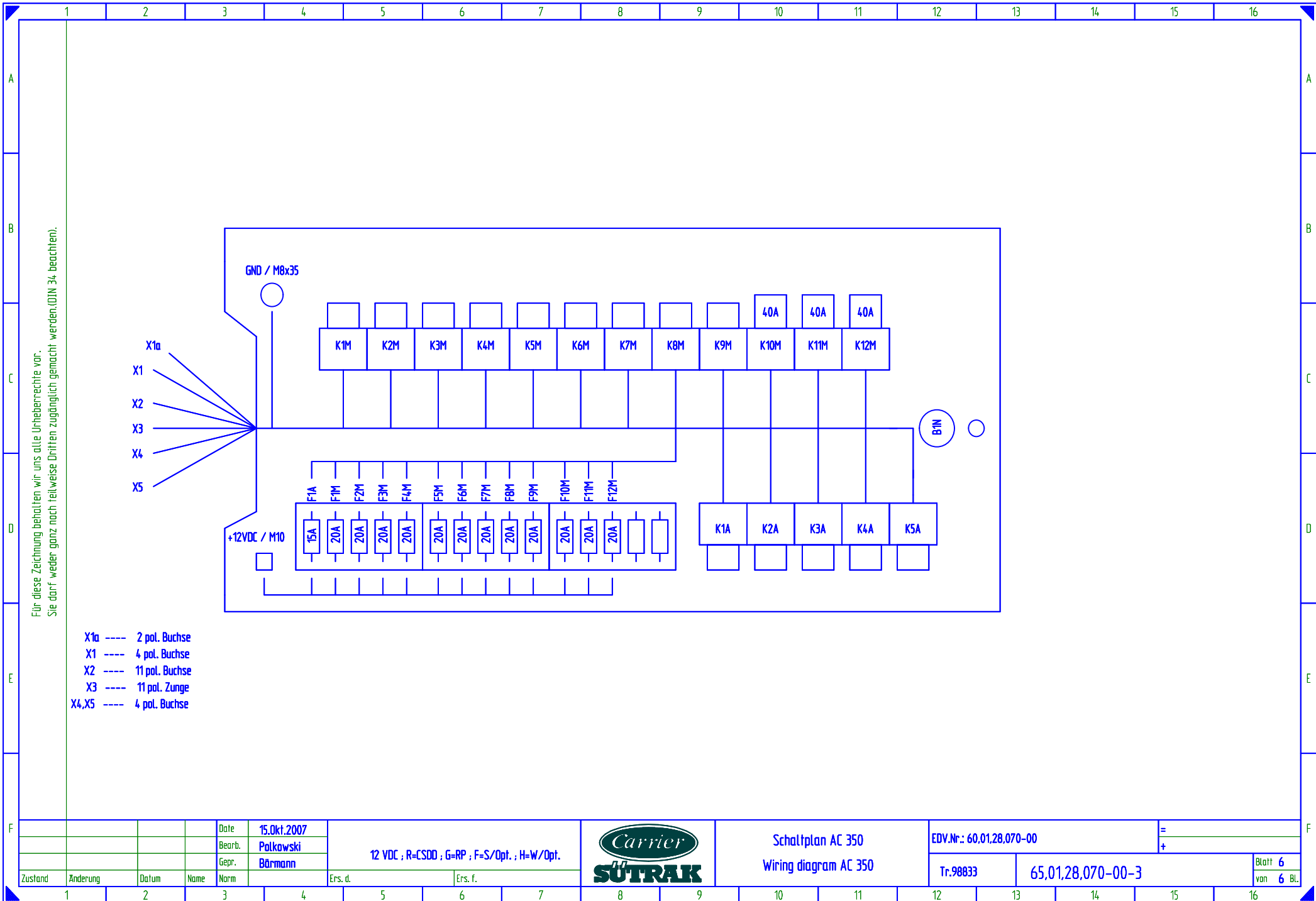
EDV.Nr.: 60.01.28.070-00

Tr.98833

65,01,28,070-00-3

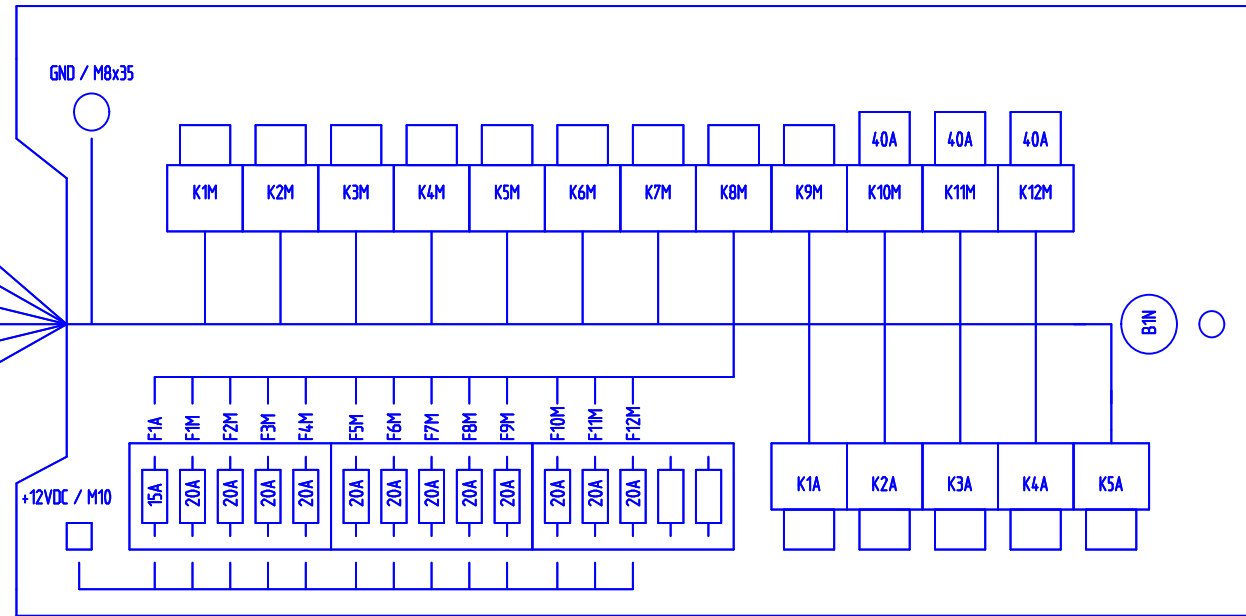
Blatt 5  
 von 6 BL.

Zustand	Änderung	Datum	Name	Norm	Ers. d.	Ers. f.



Für diese Zeichnung behalten wir uns alle Urheberrechte vor. Sie darf weder ganz noch teilweise Dritten zugänglich gemacht werden.(DIN 34 beachten).

- X1a ---- 2 pol. Buchse
- X1 ---- 4 pol. Buchse
- X2 ---- 11 pol. Buchse
- X3 ---- 11 pol. Zunge
- X4,X5 ---- 4 pol. Buchse



Date		15.Okt.2007	
Bearb.		Polkowski	
Gepr.		Bärmann	
12 VDC ; R-CSDD ; G-RP ; F=S/Opt. ; H=W/Opt.			
Zustand	Anderung	Datum	Name



Schaltplan AC 350  
Wiring diagram AC 350

EDV.Nr.: 60.01.28.070-00		=
Tr.98833		+
65,01,28,070-00-3		Blatt 6
		von 6 Bl.